

ČESKÝ Zbrojní úřad národní obrany

3-12123/1

PROJEKT
PROJEKČNÍ PRÁCE



9mm PISTOLE vz. 82

FEDERÁLNÍ MINISTERSTVO NÁRODNÍ OBRANY

Schvaluji.

Zástupce ministra národní obrany pro výzbroj
náčelník vyzbrojování a technického zabezpečení ČSLA
generálporučík doc. Ing. Vladimír Šmakal, CSc.

Praha 2. června 1987

**Výhradně
pro služební potřebu**



9mm PISTOLE vz. 82

PRAHA 1987

Děl-21-28/8

Tento předpis obsahuje doplňky:

1.
2.
3.

Ú V O D

Tento předpis pro 9mm pistolí vz. 82 se skládá ze tří částí. První část obsahuje popis a činnost částí a ústrojí pistole, používané střelivo a příslušenství pistole. V druhé části jsou uvedeny pokyny pro rozbírání a skládání, ukládání, prohlídky a ošetřování pistole, způsoby a pravidla střelby, nejčastěji se vyskytující závady, jejich příčiny a způsoby jejich odstranění. Ve třetí části je popsána 9mm cvičná pistole vz. 82 se zaměřením na odlišnost proti 9mm pistolí vz. 82.

Předpis je určen především velitelům, řídicím a výkonným orgánům služby raketového a dělostřeleckého vyzbrojování, pro potřebu škol a jednotek vyzbrojených touto pistolí.

Předpis nabývá účinnosti dnem 1. ledna 1988. Současně se ruší předpis "9mm pistole vz. 82" (Výhradně pro služební potřebu, evid. zn. Děl-21-28) vydaný v roce 1985.

Č Á S T I

TECHNICKÝ POPIS 9mm PISTOLE vz. 82

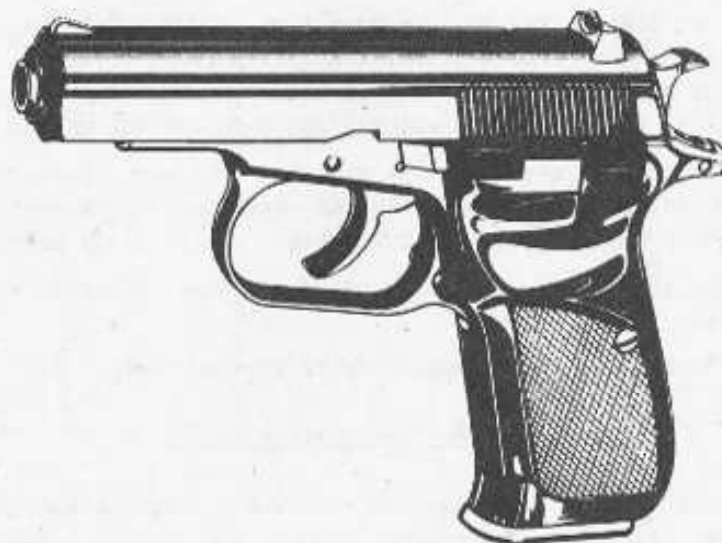
A S T Ř E L I V A

HLAVA I

VŠEOBECNĚ

1. Účel a bojové vlastnosti 9mm pistole vz. 82

1. 9mm pistole vz. 82 (obr. 1) je zbraň jednotlivce určená k vlastní obraně, k napadení nepřítele a k boji na malé vzdálenosti (do 50 m).



Obr. 1. 9mm pistole vz. 82

2. Pistole je jednoduché konstrukce, snadno ovladatelná pravou i levou rukou, je lehká, dobře se nosí a drží v dlani a je vždy pohotová ke střelbě.

3. Bezpečnost a pohotovost pistole ke střelbě zaručuje pojistka spolu s dvojitým spuštědlem.

4. Ke střelbě z pistole se používají náboje s plášťovou střelou s ocelovým jádrem a náboje s bezplášťovou střelou.

Pistole je při střelbě zásobena z dvouřadého zásobníku s 12 náboji.

5. Největší dostřel je 1300 m. Smrtící účinek střely je do vzdálenosti 350 m.

6. Bojová rychlost střelby je 24 mířených výstřelů za 36 sekund.

7. Hmotnost pistole s plným zásobníkem je 920 g.

2. Charakteristika 9mm pistole vz. 82

8. 9mm pistole vz. 82 je samonabíjecí ruční střelecká zbraň, neuzamčená, s pevnou hlavní a s dynamickým závěrem. K činnosti jejího závěru je využito tlaku plynů na dno nábojnice opírající se o závěr, které vznikají hořením výmetné náplně.

9. Úderník se zápalníkem je nezajištěného typu. Proti nežádoucímu výstřelu nabitě pistole při napnutém kohoutku zajišťuje pistolí pojistka, kterou lze ovládat z obou stran pistole.

10. Po vystřelení posledního náboje je závěr zachycen v zadní poloze.

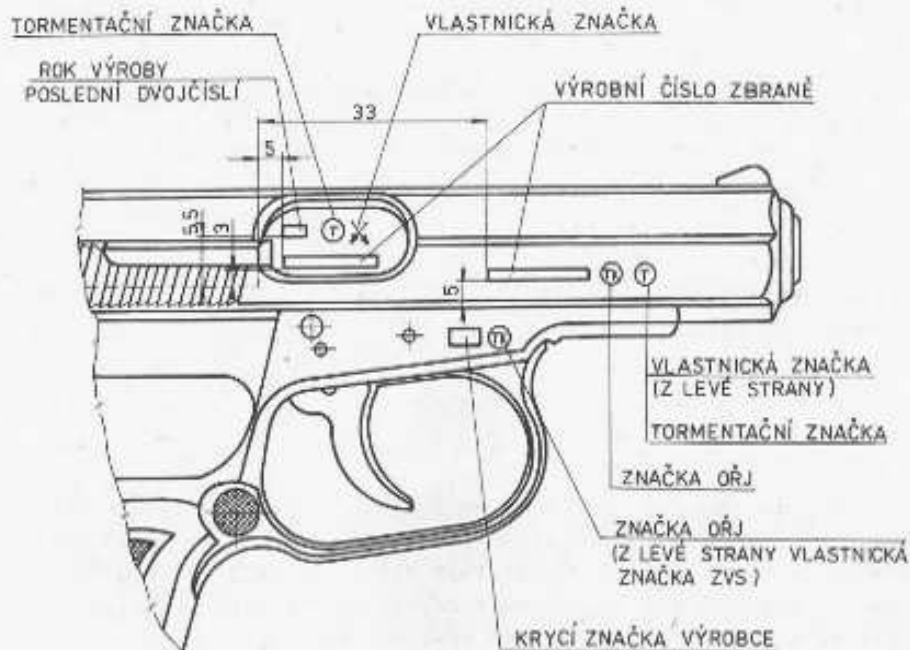
11. Tvar pažbiček umožňuje střelbu pravou i levou rukou.

3. Značkování 9mm pistole vz. 82

12. Každá pistole je označena výrobním číslem pistole, krycí značkou výrobce, rokem výroby, vlastníckou značkou a dalšími značkami, které znamenají, že příslušné součástky byly vyrobeny v souladu s výrobní dokumentací.

13. Výrobním číslem pistole jsou označeny: hlaveň, závěr a tělo pistole.

14. Na přerušovači, záhytu kohoutku, pojistce, hledí a vypínači táhla jsou čísla, rozlišující tyto součástky podle rozměrů. Umístění rozměrových čísel je na obr. 2 vyznačeno šipkou.



ROZMĚROVÉ ČÍSLO :



Obr. 2. Umístění značek a rozměrových čísel na 9mm pistolí vz. 82

HLAVA 2

KONSTRUKCE A POPIS HLAVNÍCH ČÁSTÍ PISTOLE

15. 9mm pistole vz. 82 má tyto hlavní části:

- hlaveň;
- tělo (rám) pistole;
- závěr;
- mířidla;
- spouštěadlo.

1. Hlaveň

(obr. 3)

16. H l a v e ň 2 slouží k uměrnění letu střely. Po celé délce má čtyřvrcholový polygonální vývrt, jehož pravotočivé konstantní stoupání 240 mm stabilizuje střelu na její dráze letu. Ráž pistole je 9 mm a je určena vzdáleností dvou protilehlých vnitřních vrcholů polygonálního vývrtu hlavě.

Hlaveň je na povrchu hladká. Svou zadní částí je zalisována do objímky hlavně těla pistole a je zajištěna kolíkem. V zadní stěně zadku hlavě je vybrání, do kterého při dotlačení náboje do nábojní komory závěrem zapadá drápek vytahovače.

17. Na hlavni je nasunuta vratná pružina 3, která po výstřelu vrací závěr do přední polohy. Předním koncem se opírá o vnitřní plochu čela závěru a zadním koncem o objímku hlavně těla pistole.

2. Tělo (rám) pistole

(obr. 3)

18. T ě l o (r á m) p i s t o l e 1 (dále jen tělo pistole) tvoří s rukojetí pistole jeden celek. Slouží ke spojení ostatních částí pistole v jeden funkční celek.

V dolní části rukojeti vzadu je vybrání, ve kterém je vložka rámu 25, zajištěná kolíkem 24, s otvorem pro karabinku závěsné šňůry a lůžkem pro údernou pružinu.

V horní části rukojeti je přinýtován vypínač táhla 39.

Do těla pistole je svou zadní částí zalisována a kolíkem zajištěna hlaveň 2,

19. K přední části rukojeti je čepem lučičku 36 připevněn výklopný lučičk 31, který kryje spoušť, zabráňuje nechtěnému rozpojení těla pistole se závěrem a nedovoluje zasunout zásobník, není-li pistole správně složena.

20. Záchyt zásobníku 32 zajišťuje zásobník, zasunutý do pistole, proti vypadnutí. Je uložen v zadní části lučičku pod čepem lučičku 36 a prochází jím čep páky záchytu 35. Do výřezu pouzdra zásobníku je tlačen pružinou záchytu zásobníku 33.

21. Tlačítko záchytu zásobníku 34 slouží k ovládní záchytu zásobníku 32. Jeho stisknutím se natočí páka záchytu zásobníku 37 na čepu páky záchytu 35 a zatlačí záchyt zásobníku 32 do lučičku 31. Po uvolnění tlačítka záchytu zásobníku vrátí pružina záchytu zásobníku záchyt zásobníku a páku záchytu zásobníku do původní polohy.

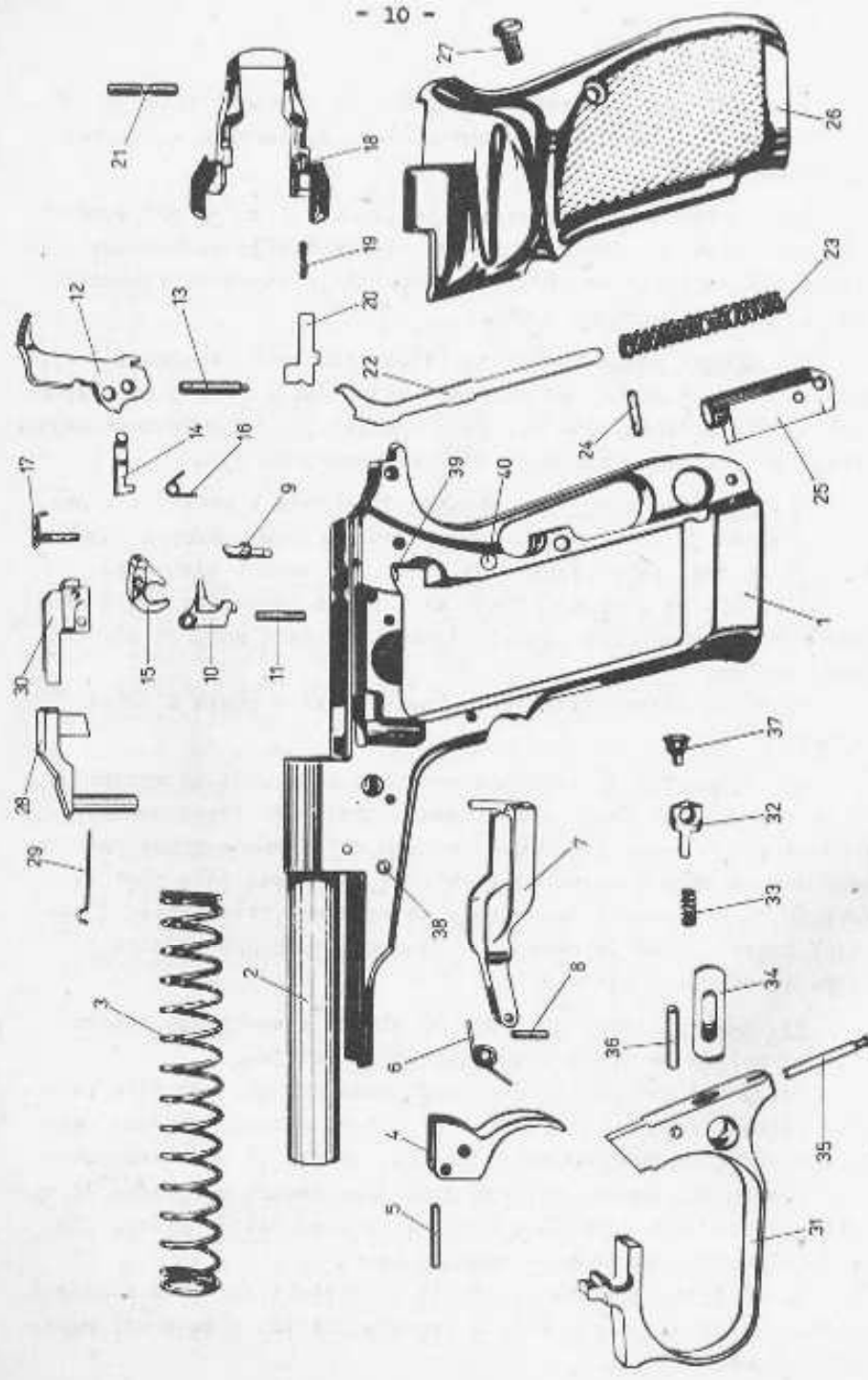
Tlačítko záchytu zásobníku lze ovládat z pravé i z levé strany.

22. Vyhazovač 30 vyhazuje prázdnou nábojnici po výstřelu. Je uložen v zadní části těla pistole, zajištěn čepem záchytu kohoutku 11 a čepem samočinné pojistky 17. Rameno vyhazovače je na konci zkoseno a nepatrně vychýleno do středu těla pistole. Na toto rameno naráží dno nábojnice vytažené vytahovačem z nábojní komory, čímž je nábojnice vyhozena výhozným okénkem a (obr. 4) závěru z pistole.

23. Záchyt závěru 28 (obr. 3) slouží k zachycení závěru v zadní poloze po vystřelení posledního náboje.

Tvoří jej dvě části: čep a rýhované raménko. Do těla pistole je čep záchytu závěru zasunut z levé strany, raménko směruje dozadu. Po vystřelení posledního náboje je působením pružiny zásobníku raménko tlačeno podavačem nahoru a zapadne do vybrání pro raménko záchytu d (obr. 4) v levé stěně závěru. Tím dojde k zachycení závěru v zadní poloze.

Po vložení zásobníku s náboji do pistole dojde ke stlačení raménka záchytu závěru dolů, k uvolnění závěru a zasunutí náboje do hlavě.



Obr. 3. Rozložená pistole bez závěru a příslušenství

1 - tělo pistole; 2 - hlaveň; 3 - vstřední pružina; 4 - spoušť; 5 - čep spouště; 6 - pružina spouště; 7 - táhlo; 8 - čep táhla; 9 - přerušovač; 10 - záchyť kohoutku; 11 - čep záchyty kohoutku; 12 - kohouter; 13 - čep kohoutku; 14 - páka kohoutku; 15 - samočinná pojistka; 16 - pružina záchyty kohoutku; 17 - čep samočinné pojistky; 18 - pojistka; 19 - pružina západky pojistky; 20 - západka pojistky; 21 - čep pojistky; 22 - vodící tyčinka; 23 - úderná pružina; 24 - kolík vložky; 25 - vložka rámu; 26 - levá pažbička; 27 - šroub pažbičky; 28 - záchyť závěru; 29 - pružina záchyty závěru; 30 - vyhazovač; 31 - lučfik; 32 - záchyť zásobníku; 33 - pružina záchyty zásobníku; 34 - tlačítko záchyty zásobníku; 35 - čep páky záchyty; 36 - čep lučfiku; 37 - páka záchyty zásobníku; 38 - kolík lučfiku; 39 - vypínač táhla; 40 - nýt vypínače

Pružina záchytu závěru 29 (obr. 3) odpružuje záchyt závěru a zajišťuje kolík lučičku 38 proti vysunutí.

24. Pažbičky 26 kryjí rukojeť pistole a umožňují pohodlné a pevné držení pistole. Obě pažbičky mají otvory pro šrouby pažbiček 27, kterými jsou pažbičky připevněny k rukojeti těla pistole.

Vnější strany pažbiček jsou tvarovány a vroubkovány. Na vnitřní straně vpředu mají pažbičky podélné zúžené nálitky, které zapadají do drážek v rukojeti a tím vymezují polohu pažbiček. Levá pažbička má nahoře vybrání pro raménko záchytu závěru a vybrání pro pojistku. Obě pažbičky mají vybrání pro tlačítko záchytu zásobníku.

3. Závěr (obr. 4)

25. Závěr 1 uzavírá nábojní komoru, napíná kohoutek a zasouvá náboje do nábojní komory.

Nahoře má závěr rovinnou rýhovanou plochu, na jejíž přední části je podélná rybinová drážka pro mušku 2, a na zadní části příčná rybinová drážka pro hledí 3.

V pravé stěně závěru je výhozná okénko a pro vyhadzování prázdných nábojnic; za ním je podélné vybrání pro vytahovač g, otvor pro čep vytahovače h a lůžko pro pružinu vytahovače 1.

Zadní část bočních stěn závěru je rýhovaná pro snadnější uchopení závěru při tahu do zadní polohy. V přední (čelní) stěně je otvor pro hlaveň. O vnitřní plochu této stěny se opírá přední konec vratné pružiny. V zadní stěně je výřez pro kohoutek 1.

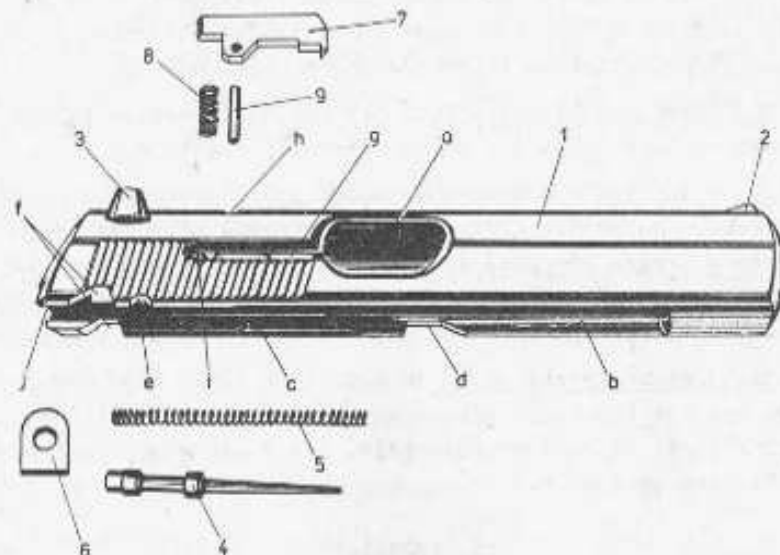
V přední části závěru je lůžko pro hlaveň b s vratnou pružinou, vzadu ukončené lůžkem pro dno nábojnice.

Dole vybíhá z lůžka pro dno nábojnice zasouvač nábojů a z pravé strany do něj vyúsťuje vybrání pro vytahovač. Do středu lůžka pro dno nábojnice vyúsťuje vývrt, v němž je uložen úderník se zápalníkem a pružina úderníku.

V zadní části závěru, uvnitř bočních stěn při spodní hraně, jsou dvě vodící lišty g pro vedení závěru na těle pistole.

Přibližně uprostřed levé stěny závěru dole je podélné vybrá-

ní pro raménko záchytu závěru d.



Obr. 4. Rozložený závěr pistole

- 1 - závěr; 2 - muška; 3 - hledí; 4 - úderník se zápalníkem; 5 - pružina úderníku; 6 - opěrná deska úderníku; 7 - vytahovač; 8 - pružina vytahovače; 9 - čep vytahovače; a - výhozná okénko; b - lůžko pro hlaveň; c - vodící lišty; d - vybrání pro raménko záchytu závěru; e - vybrání pro přerušovač; f - vybrání pro pojistku; g - vybrání pro vytahovač; h - otvor pro čep vytahovače; i - lůžko pro pružinu vytahovače; j - výřez pro kohoutek

V zadní části závěru zespodu při levé stěně je drážka pro vyhadzovač.

V pravé stěně zadní části závěru dole je příčné vybrání pro přerušovač e.

V obou bočních stěnách zadní části závěru dole jsou podélná vybrání pro pojistku f.

26. Úderník se zápalníkem 4 je nezajištěného typu a přenáší úder kohoutku na zápalku náboje. Je uložen ve vývrtu v zadní části závěru. Zadní válcová část úderníku je odlehčena a ukončena čepem.

27. Pružina úderníku 5 tlačí úderník se zápalníkem čepem do otvoru opěrné desky úderníku v zadní části závěru. Jedním koncem se opírá o čelo odlehčené válcové části úderníku a druhým koncem o protistěnu lůžka pro dno nábojnice.

28. Opěrná deska úderníku 6 zajišťuje a vymezuje polohu úderníku se zápalníkem a pružinou úderníku v závěru.

29. Vytahovač 7 slouží k vytažení prázdné nábojnice z nábojní komory po výstřelu. K závěru je výkyvně připojen čepem vytahovače 9. Vzadu přechází v rameno, na které působí pružina vytahovače, a tím přitlačuje drápek vytahovače do drážky dna nábojnice.

30. Pružina vytahovače 8 je uložena v lůžku podélného vybrání pro vytahovač. Jedním koncem se opírá o dno tohoto lůžka a druhým tlačí na rameno vytahovače, a tím přidržuje vytahovač v drážce dna nábojnice.

4. Mířidla (obr. 4)

31. M í ř í d l a slouží k zamíření pistole na cíl. Pro jejich zvýraznění za snížené viditelnosti jsou obrysy výřezu hledí a mušky ohraničeny bílou barvou.

32. Muška 2 je naražena do podélné rybinové drážky na horní přední části závěru a zajištěna pružným kolíkem.

33. Hledí 3 je naraženo do příčné rybinové drážky na horní zadní část závěru. V horní hraně hledí je zářez pro míření. Proti posunutí je hledí zajištěno zadůlčkováním provedeným po nastřelení pistole.

5. Spuštěadlo (obr. 3)

34. S p u š ť a d l o je uloženo v zadní horní části těla pistole a má tyto části:

- spoušť s čepem spouště a pružinou spouště;
- táhlo s čepem táhla;

- přerušovač;
- páku kohoutku;
- záchyť kohoutku s čepem záchyty kohoutku a pružinou záchyty kohoutku;
- kohoutek s čepem kohoutku;
- samočinnou pojistku;
- údernou pružinu s vodící tyčinkou;
- pojistku.

35. Spoušť 4 slouží k uvolnění napnutého kohoutku 12. Je-li kohoutek spuštěn, lze pistolí odpálit zvýšeným tlakem na spoušť (revolverová spoušť).

V horní zesílené části má spoušť vybrání, ve kterém je uložena pružina spouště 6. Do horního otvoru se zasazuje čep spouště 5, na němž se spoušť otočně pohybuje. Dolní otvor je určen pro čep táhla 8, na kterém je nasunuta pružina spouště 6.

Dolní rameno spouště vybíhá v jazýček spouště.

Spoušť je do přední polohy tlačena pružinou spouště, jejíž druhý konec tlačí táhlo 7 nahoru do záběru s přerušovačem 9, záchytem kohoutku 10, pákou kohoutku 14 a samočinnou pojistkou 15.

36. Táhlo 7 je oboustranné a přenáší pohyb spouště 4 na kohoutek 12. Vpředu má otvor pro čep táhla a vzadu dva výstupky: nižší a vyšší. Při revolverovém napínání zapadá páka kohoutku 14 do nižšího výstupku. Vyším výstupkem je ovládána samočinná pojistka 15. Na pravé rameno táhla dosedá přerušovač 9. V zadní části vpravo má táhlo snižovací zářez, vlevo pak vybrání, o které se při napnutém kohoutku opírá dolní ozub záchyty kohoutku 10.

37. Přerušovač 9 odděluje jednotlivé výstřely snížením táhla, které vyjde ze záběru s dolním ozubem záchyty kohoutku 10. Jeho pohyb je odvislý od pohybu závěru. Do vybrání pro přerušovač 9 (obr. 4) v pravé stěně zadní části závěru přerušovač zapadá tehdy, je-li závěr v přední poloze. Přerušovač je uložena v pravé stěně těla pistole. Do horní polohy je stlačen táhlem 7 (obr. 3).

38. Páka kohoutku 14 přenáší při revolverovém odpalování pohyb táhla na kohoutek a při ručním napínání kohoutku jeho pohyb na táhlo. S kohoutkem je spojena čepem. Svými ozuby přichází

do záběru s nižším výstupkem táhla.

39. Záchyt kohoutku 10 má otvor pro čep záchytu kohoutku 11. Dolní rameno má vsadu ozub pro zachycení kohoutku a dole pro zachycení nižšího výstupku táhla.

40. Pružina záchytu kohoutku 16 vrací záchyt kohoutku do výchozí polohy. Svým spodním raménkem odpružuje záchyt kohoutku a horním raménkem samočinnou pojistku. Je uložena na čepu záchytu kohoutku.

41. Kohoutek 12 bije na úderník se zápalníkem 4. Dolním otvorem je otočně uložen na čepu kohoutku 13. V horním otvoru je uložena páka kohoutku 14. Kohoutek má ve spodní části zářez pro zachycení horního osubu vodící tyčinky 22 úderné pružiny 23.

42. Samočinná pojistka 15 vymezuje bezpečnostní vůli mezi úderníkem se zápalníkem a kohoutkem při pádu pistole. Je uložena na čepu samočinné pojistky 17 a ovládána pohybem spouště prostřednictvím vyššího výstupku táhla. K odjištění samočinné pojistky dochází současně se spuštěním.

43. Úderná pružina 23 uděluje kohoutku, po jeho uvolnění, energii potřebnou k jeho úderu na úderník se zápalníkem. Je vedena vodící tyčinkou. Jedním koncem se opírá o osazení vodící tyčinky a druhým o vložku rámu 25 v dolní části rukojeti.

44. Vodící tyčinka 22 vede údernou pružinu a přenáší její tlak na kohoutek. Je uložena v zadní části rukojeti pistole. Na spodní zúženou část je nasunuta úderná pružina. Svým spodním koncem je vodící tyčinka zasunuta do vložky rámu 25. Horní raménko má dva ozuby.

45. Pojistka 18 zajišťuje pistolí proti nežádoucímu výstřelu při napnutém kohoutku. Je-li kohoutek spuštěn, je pohyb pojistky blokován (pojistka je vyřazena z činnosti). Při zajištění (v horní poloze) pojistka zachycuje za ozub záchytu kohoutku 10, a tím blokuje jeho pohyb. Pojistka je oboustranná, což umožňuje zajistit pistolí z pravé i z levé strany. Je výkyvně uložena na čepu pojistky 21. Funkční polohy pojistky zajišťuje západka pojistky 20 s pružinou západky pojistky 19 pomocí ocelové kuřličky zalícované v pravé stěně těla pistole.

HLAVA 3

ČINNOST ČÁSTÍ A ÚSTROJÍ PISTOLE

1. Poloha částí a ústrojí pistole před nabitím

46. Jednotlivá ústrojí pistole zaujímají před nabitím tuto polohu:

- zásobník je vyjmut, kohoutek spuštěn a pojistka je vyřazena z činnosti;
- závěr je v přední poloze;
- vratná pružina je nejméně stlačena a tlačí na závěr;
- spoušť je posunuta jazýčkem spouště dopředu;
- kohoutek vlivem samočinné pojistky nedosedá na úderník se zápalníkem. V této poloze je zachycen dolním ozubem horního raménka tyčinky úderné pružiny.

2. Činnost částí a ústrojí pistole při nabíjení

47. K nabití pistole je třeba:

- naplnit zásobník náboji;
- zasunout zásobník do rukojeti pistole;
- stáhnout závěr do zadní polohy a pustit jej vpřed.

48. K naplnění zásobníku náboji je třeba: uchopit zásobník do dlaně jedné ruky podavačem nahoru tak, aby jeho přední část směřovala proti druhé ruce, přičemž palec ruky, která drží zásobník, se opře o ústí pouzdra zásobníku zezadu. Druhou rukou uchopit náboj tak, aby palec přiléhal shora na náboj. Náboj přiložit dnem nábojnice na přední část podavače při ústí pouzdra zásobníku, stlačit podavač poněkud dolů a pak vsunout náboj pod přídržky pouzdra zásobníku tak daleko, až dno nábojnice dosedne na zadní stěnu pouzdra zásobníku. Stejným způsobem vsunout do zásobníku dalších 11 nábojů.

Po naplnění zásobníku se přesvědčit o správné poloze nábojů: tlakem na vrchní náboj stlačit náboje do zásobníku; po uvolnění se náboje musejí vrátit do své původní polohy.

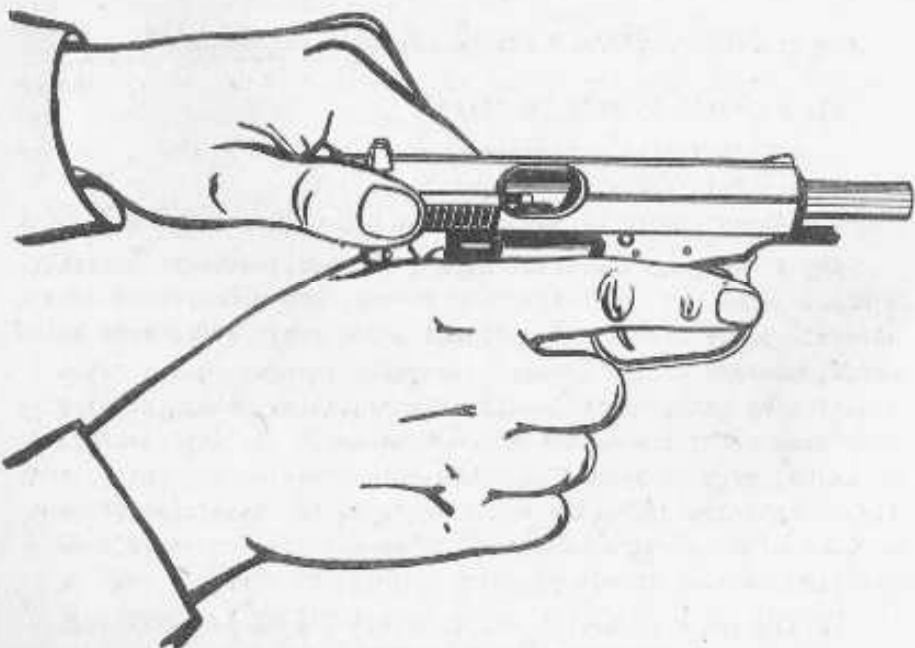
49. Zásobník do rukojeti pistole zasunout takto: uchopit

pistolí jako při střelbě ústím hlavně poněkud zdviženým, ukazováček je natažen podél lučíku. Druhou rukou uchopit zásobník tak, aby jeho horní třetina vyčnívala z ruky a střely nábojů směřovaly k lučíku. Pak zasunout zásobník do rukojeti pistole tak daleko, až záchyť zásobníku slyšitelně zaskočí do výřezu pro záchyť zásobníku v čelní stěně pouzdra zásobníku. Tím bude zásobník zajištěn proti vypadnutí.

Vrchní náboj je opřen o spodní stěnu závěru a mírně vtlačen s ostatními náboji do zásobníku.

50. Závěr stáhnout vzad a pustit do přední polohy takto: palcem a ukazováčkem volné ruky uchopit závěr za rýhovanou zadní část bočních stěn a rázně jej stáhnout do zadní polohy (obr. 5) až na doraz; potom závěr pustit. Tlakem stlačené vratné pružiny se závěr vrátí do přední polohy. Tím je pistole nabita.

Při tažení závěru vzad je závěr veden lištami v drážkách těla pistole a pevnou hlavní. Zadní část závěru napne kohoutek.



Obr. 5. Držení pistole při stažení závěru vzad

Zasouvač nábojů na spodní straně lůžka pro dno nábojnice v závěru se posune za dno vrchního náboje.

Tlakem podavače jsou náboje nadzvednuty tak, že se horní náboj opře o přídržky nábojů pouzdra zásobníku a postaví se do cesty zasouvači nábojů.

Úderník se zápalníkem je ve své základní poloze.

Při pohybu závěru vzad až do okamžiku jeho zastavení se vratná pružina stlačuje.

Kohoutek se tlakem zadní části závěru otáčí kolem čepu kohoutku vzad dolů, až jeho ozub zaskočí za zadní ozub záchyty kohoutku. Přitom tlačí vodící tyčinku dolů a ta stlačuje údernou pružinu.

Na začátku pohybu závěru vzad je dolní hranou pravé stěny závěru stlačen přerušovač. Ten sníží táhlo, které až do vrácení závěru do základní polohy, v níž přerušovač uvolní táhlo, nemůže zachytit za záchyť kohoutku.

Při pohybu závěru vpřed (vlivem tlaku vratné pružiny) narazí zasouvač nábojů na dno vrchního náboje, vysune jej ze zásobníku a zasune jej do nábojní komory.

Náboj je při pohybu vpřed veden přídržkami nábojů zásobníku a spodním nábojem, a oběma vybráním v přední horní stěně těla pistole je usměrněn do nábojní komory. Přitom druhý náboj je vytlačen podavačem vzhůru.

Drážka dna nábojnice se při zasouvání náboje vsune pod vytahovač.

Jakmile čelní plocha lůžka dna nábojnice dosedne na zadní část hlavně, je nábojní komora uzavřena.

3. Činnost částí a ústrojí pistole při výstřelu

51. V nábojní komoře je náboj, kohoutek je napnut, samočinná pojistka je uvolněna a pojistka je v dolní poloze (odjištěno).

K výstřelu je nutno ukazováčkem (ohbím mezi prvním a druhým článkem) stáhnout spoušť dozadu, a to stejným tlakem ukazo-

váčku na jazýček spouště. Přitom je táhlo tlačeno vzad tak dlouho, dokud prostřednictvím levého vybrání nedojde k odtlačení dolního ozubu záchyty kohoutku a sadní ozub záchyty kohoutku neuvolní kohoutek z ozubu kohoutku. Uvolněný kohoutek tlakem úderné pružiny udeří na úderník se zápalníkem. Zápalník iniciuje zápal ku náboje a nastane výstřel.

Tlakem plynů vzniklých hoření výmetné náplně je střela vymetena z hlavně. Tlakem plynů na dno nábojnice vzniká zpětný ráz, který se přenáší na závěr.

4. Činnost částí a ústrojí pistole po výstřelu

52. Vlivem zpětného rázu je vržen závěr vzad; přitom ústrojí pistole konají tutéž činnost jako při tahu závěru vzad při nabíjení pistole.

Kromě toho:

- při pohybu závěru vzad vytahovač drží nábojnici svým drápkem za drážku a vytahuje ji z nábojní komory. Při dalším pohybu vzad narazí dno nábojnice na vyhazovač a ten ji vyhodí výhozovým okénkem závěru z pistole;

- kohoutek je automaticky napnut;

- přerušovač je pohybem závěru vzad stlačen a sníží táhlo, které se vysune z ozubu záchyty kohoutku;

- vlivem tlaku pružiny podavače zásobníku se vysune další náboj až po přídržky nábojů;

- jakmile dosáhne závěr sadní polohy, je tlakem vratné pružiny vrácen zpět do přední polohy, přičemž zasouvač vysune další náboj ze zásobníku a zasune jej do nábojní komory.

53. Po vystřelení posledního náboje ze zásobníku zůstane závěr v sadní poloze, protože podavač nadzvedne raménko záchyty závěru nahoru a jeho ozub vnikne do vybrání v levé stěně závěru. Tím se raménko záchyty závěru opře o čelo vybrání a zadrží závěr v zadní poloze (obr. 6).

54. Po vložení nového plného zásobníku se stisknutím rýhovaného raménka záchyty závěru palcem ruky, která drží pistoli,

směrem dolů závěr uvolní a tlakem vratné pružiny se vrátí do přední polohy.



Obr. 6. Poloha závěru po vystřelení posledního náboje

55. Aby bylo zabráněno vystřelení několika ran při stisknutí spouště, je pistole opatřena přerušovačem, který zapadne do příčného vybrání pro přerušovač v pravé stěně na spodní části závěru tehdy, je-li závěr v přední poloze.

Při pohybu závěru vzad stlačí závěr přerušovač dolů. Dolní válcová část přerušovače sníží táhlo, které vyjde ze záběru s dolním ozubem záchyty kohoutku. Další ránu je možno vystřelit až po vrácení závěru do přední polohy a uvolnění spouště. Táhlo s přerušovačem se přitom zvedne, přerušovač znovu zapadne do příčného vybrání v závěru a táhlo vejde do záběru s dolním ozubem záchyty kohoutku.

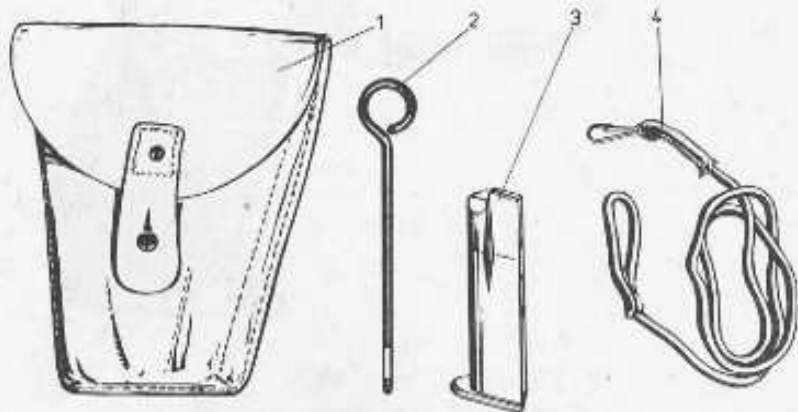
HLAVA 4

PŘÍSLUŠENSTVÍ PISTOLE A SOUPRAVA MĚREK A NÁRADÍ

1. Příslušenství pistole
(obr. 7 a 8)

56. K příslušenství pistole (obr. 7) patří:

- pouzdro na pistoli 1;
- vytěrák 2;
- dva zásobníky 3;
- závěsná šňůra 4.



Obr. 7. Příslušenství pistole

- 1 - pouzdro na pistoli; 2 - vytěrák; 3 - zásobník; 4 - závěsná šňůra

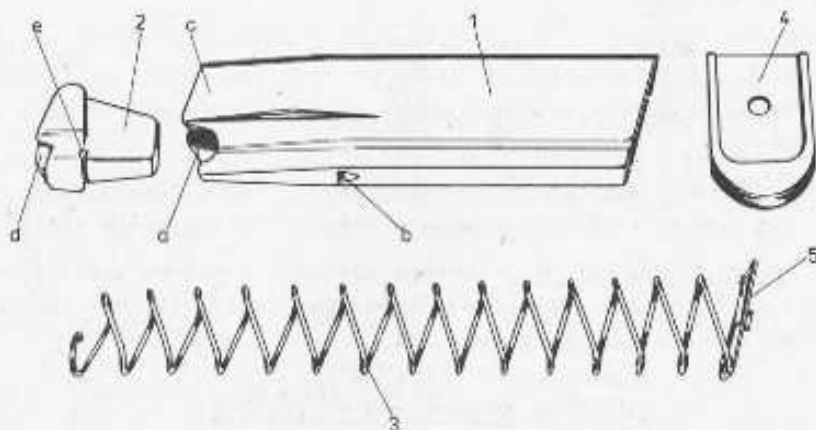
57. Pouzdro na pistoli 1 je z přírodní hla-zené kůže. Tvarově je přizpůsobeno pro vyjímání pistole pravou i levou rukou. Uzavírá se zapnutím zápinky na knoflík. Na zadní stěně pouzdra jsou oka pro nasunutí na opasek. Uvnitř pouzdra jsou přihrádky pro druhý zásobník, vytěrák a závěsnou šňůru.

58. Vytěrák 2 je určen k čištění vývrtu hlavně a ke snímání a upevnění pažbiček. Na jednom konci má oko pro uchopení rukou a na druhém podélný otvor pro navlečení koudle nebo hadříku. Pod tímto otvorem je konec vytěráku uzpůsoben jako šroubovák.

59. Závěsná šňůra 4 má na jednom konci oko pro nasunutí na opasek (mezi oka pouzdra) a na druhém karabinku pro zapnutí do otvoru vložky rámu rukojeti, aby tak byla pistole zabezpečena proti ztrátě. Délka závěsné šňůry umožňuje mířenou střelbu napjatou paží.

60. Zásobník 3 slouží k uložení nábojů a má tyto součástky (obr. 8):

- pouzdro zásobníku 1;
- podavač 2;
- pružinu zásobníku 3 s plechovou opěrkou 5;
- dno zásobníku 4.



Obr. 8. Rozložený zásobník

- 1 - pouzdro zásobníku; 2 - podavač; 3 - pružina zásobníku; 4 - dno zásobníku; 5 - plechová opěrka; a - výřez pro raménko záchyty závěru; b - výřez pro záchyt zásobníku; c - přídržky nábojů; d - vybrání pro raménko záchyty závěru; e - otvor pro pružinu zásobníku

61. Pouzdro zásobníku 1 má tvar podlouhlé, k ústí se zužující schránky přizpůsobené rukojeti těla pistole.

Dolní okraje bočních stěn jsou zahnuty a tvoří lišty pro vedení dna zásobníku. V horní polovině čelní stěny je výřez pro záchyt zásobníku b. Na levé straně ústí pouzdra zásobníku je vý-

řez pro raménko záchyty a.

Horní okraje ústí vytvářejí přídržky nábojů c. Tři otvory v zadní stěně pouzdra zásobníku umožňují kontrolu počtu nábojů v zásobníku vyjmutém z těla pistole.

62. Podavač 2 vysunuje náboje k ústí pouzdra zásobníku. Horní šikmá plocha podavače má vybrání pro raménko záchyty závěru d. Na spodní tvarový výstupek s otvorem e se nasazuje pružina zásobníku.

63. Pružina zásobníku 3 tlačí podavač do ústí pouzdra zásobníku. Jeden konec pružiny je zasunut do otvoru e ve spodním tvarovém výstupku podavače a druhý konec s plechovou opěrkou se opírá o dno zásobníku.

64. Dno zásobníku 4 uzavírá pouzdro zásobníku zdola. Vnitřními drážkami je nasunuto na lišty pouzdra zásobníku. Do otvoru dna zásobníku zapadá výstupek (nýt) plechové opěrky 5 pružiny zásobníku.

Přečnávání dna zásobníku přes obrys pouzdra zásobníku v přední části rukojeti pistole umožňuje pevné držení pistole v dlaní.

65. Plechová opěrka 5 zabezpečuje stálou polohu pružiny podavače vůči pouzdru zásobníku a svým výstupkem zajišťuje dno zásobníku proti samovolnému vysunutí.

2. Souprava měrek a nářadí

(obr. 9)

66. Souprava měrek a nářadí je uložena v dřevěném pouzdře 1, uzavřeném zasouvacím víkem, a obsahuje:

- měrku zápalníku a zásobníku 2;
- měrku hloubky nábojní komory 3;
- trn zásobníku 4;
- měrku vytahovače 5;
- měrku vývrtu hlavně 6;
- dřílek 7;
- trn na roztahování hledí 8;
- díl vytěraku 9.

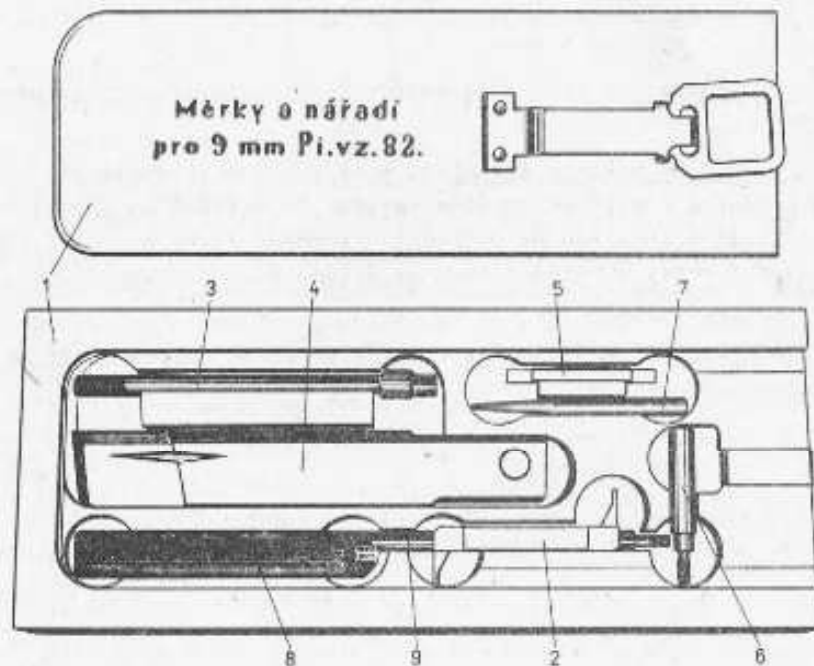
Měrky a nářadí lze používat jen po dokonalém vyčištění pis-

tole.

67. Měrka zápalníku a zásobníku 2 slouží k měření přečnávání hrotu zápalníku a šířky ústí zásobníku.

K měření přečnávání hrotu zápalníku je třeba: oddělit závěr od těla pistole. Měrkou vytahovače stlačit úderník se zápalníkem tak, aby dosedl do roviny s opěrnou deskou. Tím dojde k vysunutí hrotu zápalníku z otvoru v lůžku pro dno nábojnice a může se změřit jeho přečnávání. Stranou měrky označenou MIN nesmí zápalník projít, stranou označenou MAX musí projít. Projde-li zápalník stranou MIN, je krátký, je-li stranou MAX zadržen, je dlouhý.

Šířku ústí zásobníku měřit bočními plochami měrky. Strana měrky označená MIN musí projít, strana označená MAX nesmí projít.



Obr. 9. Souprava měrek a nářadí

- 1 - dřevěné pouzdro s víkem; 2 - měrka zápalníku a zásobníku;
- 3 - měrka hloubky nábojní komory; 4 - trn zásobníku; 5 - měrka vytahovače; 6 - měrka vývrtu hlavně; 7 - dřílek; 8 - trn na roztahování hledí; 9 - díl vytěraku

68. Měrka hloubky nábojní komory 3 se vsune do nábojní komory hlavně rozložené pistole. Po složení pistole musí závěr vlivem vratné pružiny tlačít na čelo měrky. Pomocí dílu vytěraku 9 měrkou v nábojní komoře otáčít. Jde-li měrkou otáčít slehka, nebo má-li dokonce osovou vůli, je nábojní komora vadná; jde-li jí otáčít stuha, je nábojní komora správná.

69. Trn zásobníku 4 slouží k vyrovnávání drobných potlučenin a deformací pouzdra zásobníku. Trn musí projít celým pouzdrém rozloženého zásobníku až se opře o přídržky nábojů.

70. Měrkou vytahovače 5 se měří mezera pod drápkem vytahovače, přičemž stranou označenou MIN musí měrka mezerou projít, a stranou označenou MAX nesmí projít.

71. Měrka vývrtné hlavně 6 našroubovaná na díl vytěraku 9 nesmí projít vývrtem hlavně.

72. Důlčík 7 slouží k zajištění čepu pojistky a uvolněného hledí.

73. Trn na roztahování hledí 8 se používá na roztahování hledí uvolněného v rybinové drážce závěru. Do vybrání na spodní části hledí položeného na podložce z tvrdého dřeva se vloží trn a úderem kladiva na plošku trnu se vlivem šikmých ploch trnu hledí nepatrně roztáhne.

Po upevnění hledí a nastřelení pistole se poloha hledí zajišťí zadůlčikováním.

HLAVA 5

STŘELIVO PRO 9mm PISTOLI vz. 82

74. Ke střelbě z 9mm pistole vz. 82 se používají:

- 9mm náboj do pistole MAKAROV;
- 9mm náboj do pistole vz. 82.

1. Popis nábojů

75. 9mm náboj do pistole MAKAROV (9-Pi-MAKAROV) - obr. 10 - se skládá z těchto částí:

- z nábojnice 1;
- ze zápalky 2;
- z výmetné náplně 3;
- ze střely 4.

76. Nábojnice 1 spojuje všechny části náboje v jeden celek. Dno nábojnice má zápalkové lůžko a v něm dva zážehové otvory b, kterými je předáván plamen od zápalky k výmetné náplni. Uprostřed zápalkového lůžka je výstupek zvaný kovádlínka c. Po obvodu dna nábojnice je drážka d, která slouží k vytažení nábojnice z nábojní komory.

Tělo nábojnice a, do jehož ústí je zalisována střela, je mírně kuželovité. Uvnitř těla nábojnice je prostor pro výmetnou náplň.

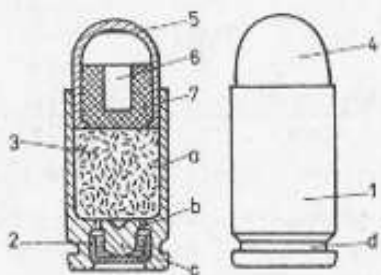
77. Zápalka 2 slouží k zažehnutí výmetné náplně. Zápalkná slož je zalisována v kalíšku a zakryta fólií.

78. Výmetná náplň 3 je z bezdýmného prachu.

79. Střela 4 je plášťová a je zalisována do ústí nábojnice. Skládá se z pláště střely 5, ocelového jádra 6 a olověné košilky 7.

80. 9mm náboj do pistole vz. 82 (9-Pi-82) - obr. 11 - se skládá z nábojnice 1, zápalky 2, výmetné náplně 3 a střely 4.

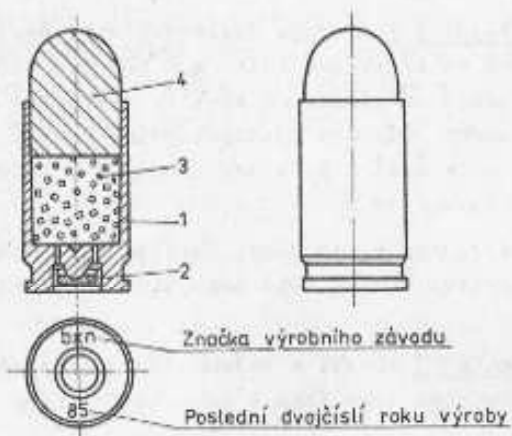
Střela 4 je homogenní (se spákaného železa).



Obr. 10. 9mm náboj do pistole MAKAROV

1 - nábojnice; 2 - zápalka; 3 - výmetná náplň; 4 - střela; 5 - plášť střely; 6 - ocelové jádro; 7 - olověná košilka; a - tělo nábojnice; b - zášehový otvor; c - kovádlínka; d - drážka

Složení a uspořádání ostatních částí náboje je v podstatě shodné jako u 9mm náboje do pistole MAKAROV.

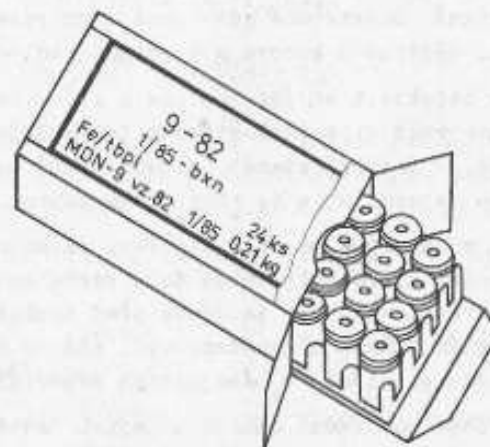


Obr. 11. 9mm náboj do pistole vz. 82

1 - nábojnice; 2 - zápalka; 3 - výmetná náplň; 4 - střela

81. 9mm náboje do pistole vz. 82 jsou baleny do krabiček z kartónu (obr. 12). V každé krabičce je vložka z plastu, v níž je ve 4 řadách uloženo 24 nábojů. Na krabičce je nalepen štítek

se zkráceným názvem náboje (9-82), číslem výrobní série a rokem výroby (1/85) a značkou výrobního závodu (bxn). Dále je na něm uvedena značka materiálu nábojnice (Fe), materiálu střely (tbpl), označení výmetné náplně (MDN-9 vz. 82) včetně čísla výrobní série a roku její výroby (1/85), a údaje o počtu nábojů v krabičce (24 ks) a o hmotnosti plně krabičky (0,21 kg).



Obr. 12. Balení 9mm nábojů do pistole vz. 82

10 krabiček po 24 nábojích je baleno do skupinového obalu s 240 náboji. Dvanáct skupinových obalů s náboji je uloženo v hermeticky uzavřené plechové krabici. Uvnitř krabice je silikagel k pohlcování vlhkosti. Krabice s 2880 náboji je uložena v dřevěném truhlíku.

82. 9mm náboje do pistole MAKAROV jsou baleny obdobným způsobem. Rozdíl je v počtu nábojů uložených v krabičce z kartónu (16 nábojů). Ve skupinovém obalu je uloženo 80 krabiček (1280 nábojů) a v plechové krabici (2560 nábojů).

83. Technické údaje nábojů, včetně údajů o jejich balení, jsou uvedeny v příloze 2.

2. Pravidla pro ukládání a zacházení s náboji

84. Náboje, jak v továrním balení, tak i rozbalené, je nutno ukládat v krytých uzavřených skladech (místnostech) a na suchých místech. Podle ČSVN 06 040 "Ochrana vojenské techniky proti korozi a starnutí. Podmínky skladování vojenské techniky. Všeobecné požadavky" (obsahuje vojenskou normu RVHP STV SEV 03-79) to jsou uzavřené, nevytápěné místnosti s přirozeným větráním (zděné, betonové, dřevěné a kovové s tepelnou izolací).

V uvedených objektech kolísá teplota a relativní vlhkost méně než venku a rovněž vliv biologických faktorů je omezený. Truhlíky s náboji se nesmějí stavět na zem, nýbrž na podložky ze dřeva nebo jiného materiálu, a to vždy víkem nahoru.

85. Náboje, na kterých se objevila rez, je nutno otřít suchým hadrem. Náboje, které byly delší dobu rozbalené (používané v dozorčí nebo strážní službě), je třeba před naplněním do zásobníku otřít suchým hadrem a skontrolovat, zda se nezměnila jejich délka nebo zda se střely v nábojnicích neprotácejí.

Při dlouhodobém používání nábojů a jejich častém plnění do zásobníku může dojít k uvolnění střely v krčku nábojnice, zatlačení střely do nábojnice, popřípadě k točení střel. Tím se sníží vodotěsnost a olejotěsnost nábojů.

Náboje se zatlačenými nebo protácejícími se střelami je nutno vytřídit a předat pyrotechnikovi ke zničení. Používat vadné náboje (značně zrezivělé, s deformovanými nábojnicemi nebo se střelami zatlačenými do nábojnice apod.) ke střelbě je zakázáno.

86. Podrobné pokyny pro ukládání nábojů jsou uvedeny v předpise Provoz výzbroje. Ukládání a skladování. 2. díl (Vševojsk-5-7/2).

Č Á S T 2

POUŽÍVÁNÍ 9mm PISTOLE vz. 82

HLAVA 6

ROZBÍRÁNÍ A SKLÁDÁNÍ PISTOLE

1. Všeobecně

87. Pistole se rozbírá k čištění, konzervování a prohlídkám, při výměně a opravách vadných součástí. Zbytečné a časté rozbírání pistole způsobuje předčasnou opotřebování součástí.

88. Při rozbírání a skládání pistole je nutno dodržovat tyto zásady:

- rozbírat a skládat pistolí na stole nebo na levici a v boji na čisté podložce;

- vyjímat součástky pistole a vkládat je zpět opatrně bez násilí, aby se nepoškodily;

- při skládání pistole dbát na to, aby nedošlo k záměně součástí z jiných pistolí.

89. Pistole se rozbírá dvojím způsobem: částečně a úplně.

Částečně rozbírá pistolí střelec k čištění a prohlídce.

K důkladnému vyčištění pistole, např. po zaměstnání za zvlášť ztížených podmínek, může střelec na rozkaz velitele též sejmout z těla pistole pažbičku a rozebrat zásobník.

Úplně rozbírají pistolí specialisté služby raketového a dělostřeleckého vyzbrojování pouze při ošetřování, kontrolách, výměně a opravách vadných součástí v dílnách pro opravy výzbroje.

2. Částečné rozbírání pistole

90. Částečně rozbírat pistolí tímto postupem:

a) vyjmout zásobník: pistolí uchopit za rukojeť, palcem

stisknout tlačítko záchyty zásobníku u lučíku. Druhou rukou vyjmout uvolněný zásobník.

Před dalším rozbíráním pistole je nutné se předem přesvědčit, není-li v nábojní komoře náboj. K tomu je třeba: pistoli držet tak, aby ukazováček netlačil na spoušť, závěr stáhnout dozadu a prohlédnout nábojní komoru; pustit závěr, přidržovat palcem kohoutek, stisknout spoušť a uvolněný kohoutek pomalu spustit;

b) oddělit závěr; tahem za přední spodní část lučíku dopředu a dolů ve směru šípky vyklopit lučík (obr. 13). Volnou rukou uchopit závěr nadhmatem, stáhnout jej do zadní krajní polohy, vyklonit jeho zadní část směrem nahoru a posunutím dopředu oddělit závěr od těla pistole;

c) sejmout vratnou pružinu s hlavně.



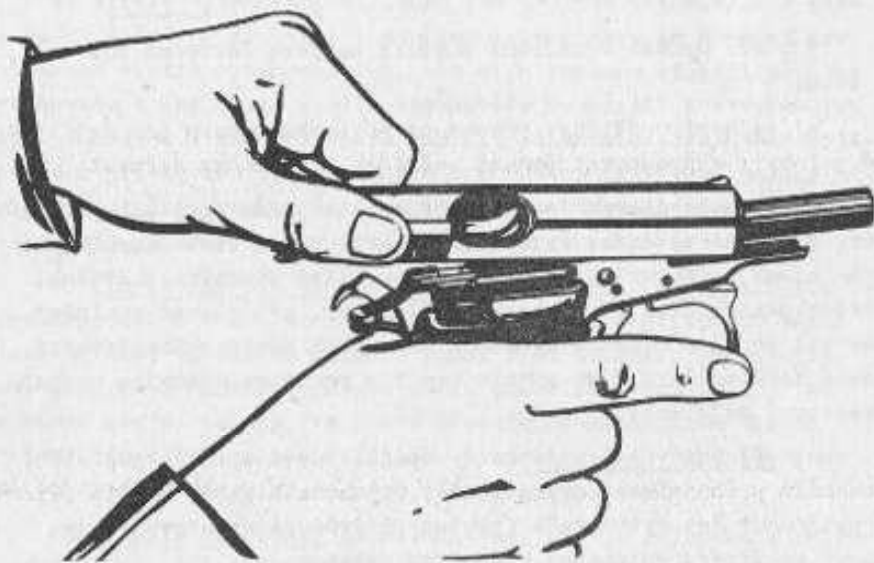
Obr. 13. Vyklopení lučíku pistole

3. Skládání částečně rozebrané pistole

91. Částečně rozebranou pistoli skládat tímto postupem:

a) nasunout vratnou pružinu na hlavně;

b) spojit závěr s tělem pistole (obr. 14): volnou rukou uchopit závěr nadhmatem a nasadit jej přední částí na hlavně s vratnou pružinou; stáhnout závěr dozadu na doraz a jeho zadní část přitlačit dolů do vodících drážek v těle pistole; pohybem vpřed posunout závěr do přední polohy; tlakem na přední část lučíku zespoda zaklopit lučík;



Obr. 14. Spojení závěru s tělem pistole

c) vložit zásobník; zásobník zasunout do rukojeti pistole a dorazit jej směrem nahoru; přitom sledovat, zda záchytky zásobníku zapadla do výřezu v přední stěně zásobníku. Mírným tahem za dno zásobníku zkontrolovat, zda zásobník řádně drží v pistoli.

92. Po složení pistole je nutné přezkoušet chod závěru, činnost pojistky, lehkost vyjímání a vkládání zásobníku a činnost záchyty závěru.

Poznámka. Vyklopení lučičku při zasunutém zásobníku a zasunutí zásobníku při vyklopeném lučičku není z bezpečnostních důvodů proveditelné. Zabrání se tím nežádoucímu zasunutí náboje do nábojní komory při rozbírání a skládání pistole. Nemožnost úplného zasunutí zásobníku navíc signalizuje nesprávné složení pistole.

4. Úplné rozbírání pistole

93. Při úplném rozbírání pistole nejprve částečně rozebrat, a dále:

a) sejmout pažbičky: přesunout pojistku nahoru (do zajištěné polohy); vyšroubovat šrouby pažbiček a pažbičky sejmout;

b) vyjmout úderník se zápalníkem: do jedné ruky uchopit závěr, do druhé vytěrák; vytěrákem stlačit zadní část úderníku se zápalníkem a opatrně vysunout opěrnou desku úderníku z drážek. Přitom ukazováčkem ruky, která drží závěr, přidržovat uvolněný úderník se zápalníkem a pružinou úderníku; závěr sklonit zadní částí dolů a úderník se zápalníkem i s pružinou úderníku nechat vypadnout do dlaně;

c) vyjmout vytahovač: závěr spodní částí opřít o podložku; mosazným průbojníkem povyrazit čep vytahovače dolů; otočit závěr a vytáhnout čep vytahovače (přitom přidržovat vytahovač); vyjmout ze závěru vytahovač a pružinu vytahovače;

d) rozebrat zásobník: vytěrákem stlačit výstupek plechové opěrky v otvoru ve dnu zásobníku; sejmout dno zásobníku posunutím směrem dopředu; vyjmout pružinu zásobníku s plechovou opěrkou a podavačem.

94. Vyjímání dalších součástí, např. vyhazovač, samočinnou pojistku, záchyt kohoutku, páku kohoutku, kohoutek a přerušovač smí pouze opravárenský závod. Na přesném složení těchto součástí

závisí správná činnost ústrojí pistole, což bez použití speciálního nářadí nelze zabezpečit.

5. Skládání úplně rozebrané pistole

95. Při skládání úplně rozebrané pistole postupovat takto:

a) složit zásobník: do pouzdra zásobníku vložit podavač s pružinou zásobníku; palcem ruky, která drží pouzdro zásobníku, stlačit pružinu zásobníku a druhou rukou nasunout dno zásobníku, až se v jeho otvoru objeví výstupek plechové opěrky, a tak jej zajistí proti samovolnému vypadnutí.

b) vložit vytahovač: do lůžka pro pružinu vytahovače v pravé boční stěně závěru vložit pružinu vytahovače; do vybrání pro vytahovač vložit vytahovač tak, aby svým ramenem stlačil pružinu vytahovače a aby otvor v těle vytahovače souhlasil s otvorem pro čep vytahovače v závěru. Shora nasadit do tohoto otvoru čep vytahovače a přitom dbát, aby nedošlo k porušení nastavené polohy vytahovače; čep vytahovače dorazit; činnost vytahovače přezkoušet zatlačením na drápek vytahovače;

c) vložit úderník se zápalníkem: na úderník se zápalníkem nasadit pružinu úderníku a vložit je společně do vývrtu v zadní části závěru; vytěrákem stlačit zadní část úderníku se zápalníkem, do drážek nasadit opěrnou desku úderníku a dotlačit ji až do horní krajní polohy, ve které úderník se zápalníkem tlakem pružiny úderníku zaskočí do jejího otvoru; palcem ruky přezkoušet volný chod úderníku se zápalníkem;

d) nasadit pažbičky: přesvědčit se, zda je pojistka v zajištěné poloze, přiložit pažbičky a upevnit je šrouby pažbiček;

e) dále postupovat jako při skládání částečně rozebrané pistole.

HLAVA 7

UKLÁDÁNÍ, PROHLÍDKY A OŠETŘOVÁNÍ PISTOLE

1. Všeobecně

96. V jakékoli bojové situaci i při cvičeních je každý povinen udržovat svou pistoli v čistotě, opatrně s ní zacházet, prohlížet ji a udržovat v bojové pohotovosti.

97. Ve stálých posádkách, ve výcvikových prostorech a v době mimo zaměstnání se pistole a střelivo k nim patřící ukládají ve skladišti zbraní v kovových nebo dřevěných, ale oplechovaných, uzavřených a zabezpečených skříních, bednách nebo truhlicích. Pistole musejí být vyjmuty z pouzder, musejí mít spuštěný kohoutek a nesmějí být nabity.

98. Během zaměstnání, v dozorcí a strážní službě, při střelbách, cvičeních nebo v bojové situaci musejí mít vojáci pistoli stále u sebe, uloženou v pouzdře a spojenou závěsnou šňůrou s opaskem.

99. Při nošení pistole s naplněným zásobníkem v pouzdře musí být kohoutek spuštěn.

100. Aby se zabránilo možnému vydatí hlavně při střelbě, zakazuje se upávat vývrt hlavně.

101. Velitelé a náčelníci všech stupňů musejí mít stále přehled o počtu, stavu a zabezpečení pistolí a střeliva u podřízených.

102. Vyskytne-li se v průběhu služby nutnost vložit pistoli do zvlhlého pouzdra, musí se z něho při první příležitosti vyjmout, důkladně vyčistit, nakonzervovat a pouzdro vysušit.

2. Prohlídky pistole

103. Částečně rozebrané pistole prohlížejí velitelé a odborní náčelníci ve lhůtách stanovených Řádem vnitřní služby ozbrojených sil Československé socialistické republiky (Zákl-Ř-1). Úplně

rozebrat pistoli mohou pouze specialisté služby raketového a dělostřeleckého vyzbrojování (dále jen SRDV) při ošetřování, kontrolách a opravách.

104. Podle druhu se prohlídky dělí na velitelské a technické. Technické prohlídky provádí orgán SRDV s použitím soupravy měrek a nářadí.

105. Vojáci, kteří mají pistole přidělené, prohlížejí pistole před střelbou, po střelbě, po vyčištění a před konzervací.

106. Všechny závady zjištěné při prohlídkách musejí být ihned odstraněny. Vadné pistole, které u jednotky nelze opravit, se odesílají k opravě do dílny oprav výzbroje. Rozsah závady a možnost opravy stanoví specialista SRDV.

Prohlídka složené pistole

107. Při prohlídce složené pistole je nutno překontrolovat a přezkoušet:

- povrch pistole - nejsou-li na něm stopy koroze, potlučeníny nebo rýhy;
- ústí hlavně - není-li potlučeno nebo jinak poškozeno;
- mířidla - nejsou-li potlučena nebo jinak poškozena;
- činnost spouštědla a přerušovače;
- činnost pojistek;
- činnost záchyty zásobníku;
- činnost vratné pružiny a chodu závěru na těle pistole; chod musí být plynulý, bez zadrhávání;
- upevnění pažbiček (dotážení šroubů);
- zásobník:
 - zda jde lehce zasunout a vyjmout;
 - činnost podavače a pružiny zásobníku;
- úplnost příslušenství.

Činnost částí a ústrojí složené pistole přezkoušet pomocí školního náboje.

Prohlídka částečně rozebrané pistole

108. Před prohlídkou částečně rozebrané pistole je nutno vyčistit součástky dosucha a provést defektaaci každé rozebrané části pistole.

109. Při prohlídce je nutno zkontrolovat a přezkoušet:

- závěr - nemá-li potlučené nebo zkorodované funkční plochy;
- mířidla - nejsou-li poškozena;
- úderník se zápalníkem - není-li zlomený zápalník a činnost pružiny úderníku;
- vytahovač - není-li uražen jeho drápek a správnost pružiny;
- hlaveň - je-li důkladně vyčištěná, není-li zkorodovaný vývrt hlavně, potlučené ústí hlavně a čelo nábojní komory a není-li hlaveň vydutá; vydutí není přípustné;
- tělo pistole:
 - vyhazovač nesmí být ohnutý nebo ulomený;
 - raménko záchyty závěru musí být stlačeno dolů - přezkoušet jeho zvednutím nahoru a uvolněním; čep raménka záchyty závěru nesmí být uvolněn;
 - uvnitř těla pistole nesmějí být nečistoty a stopy po korozi;
 - pažbičky - nejsou-li prasklé a jejich spolehlivé upevnění;
 - zásobník:
 - je-li činnost podavače a pružiny zásobníku plynulá, bez zadržávání;
 - je-li dno zásobníku zajištěno výstupkem plechové opěrky;
 - není-li pouzdro zásobníku potlučené, ohnuté nebo jinak poškozené.

Prohlídka rozebraného zásobníku

110. U rozebraného zásobníku prohlédnout:

- pouzdro zásobníku:

- nemá-li deformované nebo jinak poškozené stěny a jejich horní okraje a nejsou-li poškozené lišty pro dno zásobníku;
- jsou-li přídržky nábojů na ústí zásobníku zahrnuty dovnitř a nejsou-li pokřiveny;
- podavač - není-li poškozen;
- pružina zásobníku - není-li ohnutá, zlomená nebo zkroucená a není-li deformovaná plechová opěrka.

3. Čištění a konzervování pistole

111. Při čištění a konzervování pistole je nutno řídit se ustanoveními tohoto předpisu a předpisu Čištění, mazání a konzervování výzbrojní techniky (Děl-29-2).

112. Pistole se čistí a konzervuje:

- před dlouhodobým uložením ve skladu útvaru;
- po každém výcviku, dozorčí a strážní službě;
- po střelbě.

113. Při čištění pistole po střelbě je třeba:

- ihned po ukončení střelby, ještě na střelnici, protřít vývrt hlavně a součástky závěru hadrem napuštěným konzervačním olejem OK-2a;

- po návratu k jednotce, v místnosti pro čištění zbraní, dokončit čištění:

- vývrt hlavně čistit koudelí nebo hadříkem namočeným v konzervačním oleji OK-2a a vytřít dosucha čistým hadříkem; čištění několikrát opakovat; čistotu vývrtu hlavně zkontrolovat čistým bílým (světlým) hadříkem; zůstanou-li na něm stopy nečistoty, pokračovat v čištění;

- závěr a všechny jeho funkční části čistit dřevěnými kolíčky a hadrem namočeným v konzervačním oleji OK-2a; po vyčištění vytřít dosucha;

- tělo pistole a zásobníky čistit dřevěnými kolíčky a ha-

drem namočeným v konzervačním oleji OK-2a;

Po důkladném vyčištění všechny funkční části pistole lehce nakonzervovat konzervačním olejem OK-2a.

Čištění pistole do 2 až 4 dnů zopakovat stejným postupem.

114. Vojáci v základní službě čistí a konzervují pistole pod řízením svých velitelů a náčelníků.

Velitel, řídící čištění pistolí, je povinen:

- přesvědčit se, že pistole nejsou nabitě (v zásobnících, ani v nábojní komoře není náboj);
- kontrolovat, zda jsou dodržovány postupy pro rozbírání pistolí;
- zabezpečit dostatečné množství předepsaných čisticích a konzervačních prostředků;
- kontrolovat používání předepsaných čisticích prostředků a vyčištění pistolí před konzervováním;
- po nakonzervování zajistit uložení a zabezpečení pistolí podle předpisu Zabezpečení zbraní a střeliva proti ztrátám a zničení (Vševojsk-5-6).

115. Pistole čistit v místnostech pro čištění zbraní (nebo v místnostech k tomuto účelu určených) a na stolech k tomuto účelu upravených.

V polních podmínkách čistit pistole na podložkách sbavených nečistot a prachu. Za nepříznivých meteorologických podmínek (za deště, směžení apod.) je čistit v úkrytech.

116. Příslušenství pro rozbírání a čištění musí být nepoškozené a úplně a konzervační materiál čistý a jakostní.

117. K čištění a konzervování pistolí používat:

- konzervační olej OK-2a - k čištění a konzervování;
- plastické mazivo CIATIM-221 - k mazání kluzných částí pistole v zimních podmínkách při teplotách nižších než -20 °C;
- měkké hadry nebo čisticí koudel a vytěrák k čištění a konzervování hlavně;

- količky k odstranění nečistot z drážek a otvorů.

118. K odstranění zbytků starého konzervačního prostředku z drážek závěru a těla pistole použít čistý hadr s dřevěnou škrabku.

Používání jiných čisticích a konzervačních prostředků (emulzí, brusných past apod.) je přísně zakázáno.

119. Při čištění a konzervování vývrtu hlavně postupovat takto:

- pistoli částečně rozebrat;
- do vytěráku vložit koudel nebo hadr a napustit je konzervačním olejem OK-2a;
- zasunout vytěrák do hlavně a krátkými pohyby jím protahovat vývrt hlavně po celé délce;
- znečištěnou koudel (hadr) vyměnit a čištění několikrát opakovat;
- stejným způsobem vyčistit nábojní komoru;
- po vyčištění vytřít vývrt hlavně dosucha a protřít kontrolním hadříkem; zůstane-li hadřík čistý, je vývrt hlavně vyčištěn, jsou-li na něm stopy nečistot, pokračovat v čištění;
- po vyčištění vývrtu hlavně nakonzervovat tenkou vrstvou konzervačního oleje OK-2a.

120. Pistoli se silně znečištěnou hlavní (zvláště se starší opotřebovanou hlavní), z níž nelze nečistotu uvedeným způsobem odstranit, vložit na 24 hodin do lázně s konzervačním olejem OK-2a a zabezpečit podle předpisu Vševojsk-5-6. Po vyjmutí z lázně dokončit vyčištění vývrtu hlavně.

121. Ostatní součástky pistole vyčistit dřevěnými količky s namotaným hadříkem napuštěným konzervačním olejem OK-2a. Dřevěnými količky čistit otvory, drážky a vybrání. Po vytření dosucha součástky lehce nakonzervovat konzervačním olejem OK-2a.

Po vyčištění a nakonzervování pistole očistit a ošetřit čisticí prostředky.

Pistoli uložit a zabezpečit podle předpisu Vševojsk-5-6.

122. Při ošetřování před uložením konzervovat pistole ponořením do lázně s konzervačním olejem OK-2a. Po vytažení z lázně zavěsit pistole nad vanu hlavněmi dolů a nechat je minimálně osm hodin odkapat.

HLAVA 8

PŘEZKOUŠENÍ NASTŘELENÍ PISTOLE

123. Všechny pistole, dodávané útvarům z výrobního závodu nebo z opravy ve vojenském opravárenském závodě (VOZ), jsou již nastřeleny.

124. Nastřelení pistolí se přezkoušuje:

- a) při přidělení pistolí útvarům:
 - nových pistolí jen v tom případě, je-li podezření, že bylo původní (tovární) nastřelení porušeno;
 - u starších pistolí vždy;
- b) kdykoli se při střelbě zjistí neobvyklé úchytky středního zásahu nebo neobvyklý rozptyl;
- c) po výměně součástí nebo opravách, které mohly porušit nastřelení;
- d) za bojové situace, jakmile se k tomu naskytne příležitost.

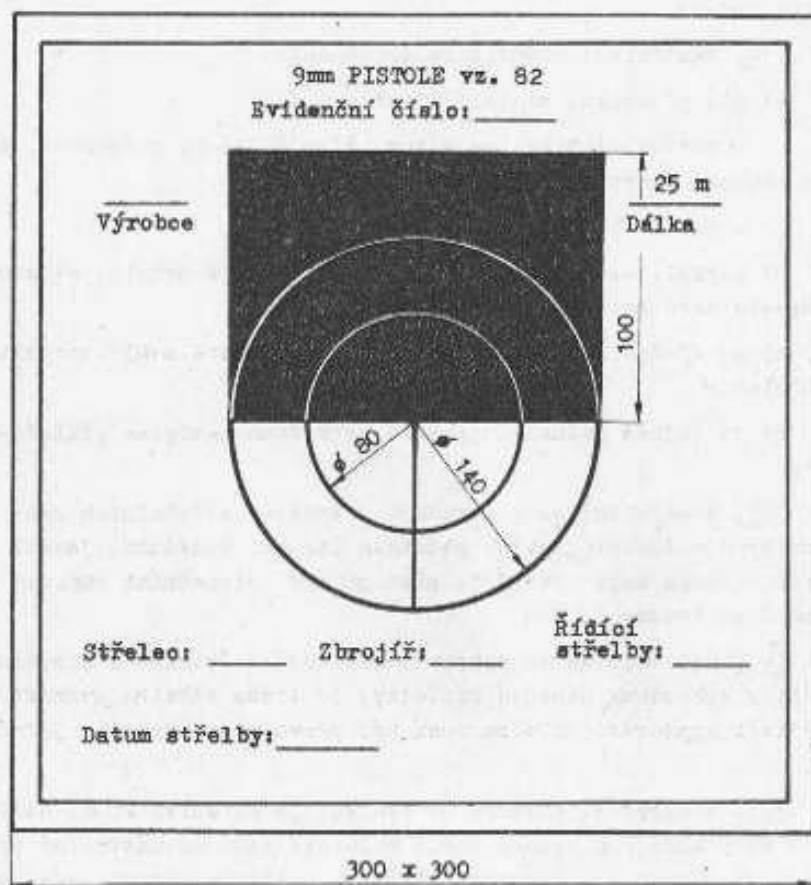
125. Nastřelení se přezkoušuje v krytých střelnicích nebo za příznivých meteorologických podmínek (teplo, bezvětří, jasno) venku. Mířidla mají být kryta před přímými slunečními paprky a nesmějí se lesknout.

126. Nastřelovač se vybere z nejlepších střelců z pistole. Aby byly vyloučeny náhodné výsledky, je třeba střelbu dvakrát až čtyřikrát opakovat. Střelba musí být provedena v průběhu jednoho dne.

127. Nastřelení pistole se přezkoušuje na délku 25 m. Střelí se na bílý terč 1 m vysoký a 0,5 m široký nebo na nástřelný terč (obr. 15) náboji s plášťovou střelou s ocelovým jádrem jedné série. Na terč se připevní černý kruh o průměru 250 mm tak vysoko, aby byl přibližně ve výši hlavy střelce. Jako záměrný bod se volí buď střed spodního okraje černého kruhu nebo střed tohoto kruhu. Kolem zvoleného záměrného bodu se opiše kruh o poloměru

5 cm. Záměrný bod udává normální polohu středního zásahu a je kontrolním bodem.

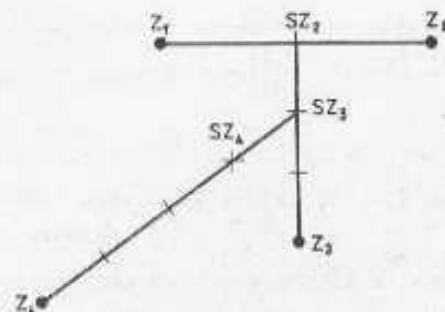
Poznámka. Při přezkušování nastřelení pistole na nástřelný terč je záměrný bod uprostřed spodního okraje černého obdélníku.



Obr. 15. Nástřelný terč pro 9mm pistolí vz. 82

128. Střelec vystřelí z pistole vstoje bez opory nebo s oporou 4 rány, přesně a stejně zamířené na zvolený záměrný bod. Ří-

dící střelby prohlédne terč, zhodnotí přesnost střelby a stanoví střední zásah (SZ). Střední zásah se stanoví graficky nebo výpočtem podle metodiky popsané v článku 67 nebo 69 předpisu Základy střelby z ručních zbraní (Pěch-3-1). Grafická metoda je znázorněna na obr. 16.



Obr. 16. Stanovení středního zásahu

Z_1, Z_2, Z_3, Z_4 - zásahy; SZ_2 - střední zásah ze dvou zásahů; SZ_3 - střední zásah ze tří zásahů; SZ_4 - střední zásah ze čtyř zásahů

129. Pistole je nastřelena, když všechny 4 zásahy lze přikrýt kruhem o průměru 140 mm a střední zásah je uvnitř kruhu o průměru 80 mm se středem v kontrolním bodě.

130. Nesplnila-li střelba tyto podmínky, zjistí řídicí střelby s technikem pro výzbroj příčiny zjištěných chyb. Po zjištění příčin technik pistoli opraví a střelba se opakuje.

Nevyhověla-li pistole ani při druhém nástřelu, je třeba ji odeslat do opravy. Zároveň s pistolí se odešle i zápis s nástřelnými listy z obou střelb.

131. Vyhovuje-li pistole v přesnosti střelby stanovené podmínce (všechny 4 zásahy lze přikrýt kruhem o průměru 140 mm), ale střední zásah je odchýlen od kontrolního bodu o více než 5 cm, přitom ne více než o 15 cm, upraví technik pro výzbroj hledí. Hledí vymění za nižší (vyšší), je-li střední zásah výše (níže) než kontrolní bod a posune vpravo (vlevo), je-li střední

zásah vlevo (vpravo) od kontrolního bodu.

Změna hledí o 0,5 mm mění polohu středního zásahu o 9,5 cm.

Muška pistole nesmí být nikdy snižována opilováním!

132. Jakmile je pistole nastřelena, zajistí technik pro výzbroj polohu hledí důlčíkem a starou značku zahladí.

HLAVA 9

0 ZPŮSOBY STŘELBY Z PISTOLE

1. Všeobecně

133. Střelba z pistole se skládá z těchto úkonů:

- z přípravy ke střelbě (nabití pistole a zaujetí polohy ke střelbě);
- z vlastní střelby (vyhledání cíle, zamíření a spuštění);
- ze zastavení střelby a vybití pistole nebo obnovení pohotovosti k další střelbě.

134. V boji střelec nabíjí a střílí z pistole samostatně, bez povelů.

135. Při školních střelbách je třeba dodržovat postup střelby uvedený v předpisu Osnovy střelby z ručních zbraní a zbraní obrněných transportérů (Vševojsk-4-4).

136. Z pistole lze střílet vstoje, vkleče a vleže, bez opory nebo s oporou a zpoza krytu a také vsedě. Všechny úkony je třeba provádět hbitě za nepřetržitého pozorování cíle.

137. Každý voják je povinen řídit se uvedenými základními pravidly pro střelbu z pistole, nacvičovat si podle svých individuálních možností nejvýhodnější a nejpevnější polohu ke střelbě a snažit se dosáhnout vždy stejné polohy rukojeti v ruce a nejvýhodnější polohy těla, rukou a nohou.

2. Způsob střelby vstoje bez opory

Příprava ke střelbě

138. K nabití pistole je třeba:

- vyjmout pistolí z pouzdra a přesvědčit se o poloze kohoutku. Je-li kohoutek napnut, zvolna jej spustit. Palcem ruky stisknout tlačítko záchyty zásobníku, uchopit zásobník druhou rukou

a vytáhnout jej z rukojeti pistole. Pistoli vložit do pouzdra;

- zásobník naplnit dvanácti náboji a přesvědčit se o jejich správné poloze v zásobníku (viz čl. 48);

- vyjmout pistoli z pouzdra a zasunout zásobník do rukojeti tak, až záchyť zásobníku zaskočí do výřezu pro záchyť zásobníku v čelní stěně pouzdra zásobníku (je slyšet cvaknutí);

- rázně stáhnout závěr vzad; po jeho uvolnění je samočinným pohybem závěru vpřed zasunut náboj do nábojní komory;

- zajistit pistoli v pohotovostní poloze přesunutím rýhovaného raménka pojistky nahoru;

- vložit pistoli do pouzdra.

Poznámka. Chceme-li nabít pistoli třinácti náboji, je nutno zásobník naplněný dvanácti náboji zasunout do rukojeti, stáhnout závěr dozadu a spustit vpřed. Pistoli zajistit, vyjmout zásobník, doplnit jej dalším nábojem a znovu zasunout do rukojeti pistole.

139. Při zaujímání polohy pro střelbu vstoje bez opory (obr. 17) udělá střelec vzhledem k cíli poněkud větší obrat než nalevo (napravo) vpříd. Pravou (levou) nohu nepřisunuje, nýbrž ji vysune dopředu směrem k cíli, a to na šířku ramen. Hmotnost těla rozdělí stejnoměrně na obě nohy. Hlavu drží vzpříma nebo lehce zakloněnou vzad. Rozepne pouzdro, vyjme z něj nabitou pistoli, zvedne ji ústím vzhůru, asi do výšky očí. Ruku, držící rukojeť, má asi ve výši brady. Druhou ruku má volně spuštěnou podél těla nebo založenou na záda.

V této poloze střelec pistoli odjistí palcem ruky (posunutím raménka pojistky dolů) a vloží ukazováček do lučičku tak, aby se nedotýkal spouště.

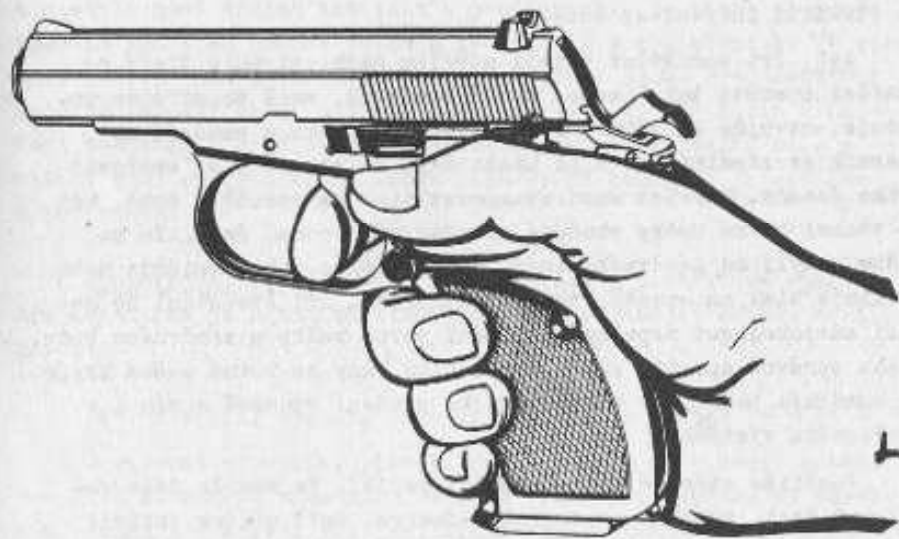
Střelba

140. Pro střelbu si střelec zvolí záměrný bod a za stálého pozorování cíle natáhne paži s pistolí vpřed. Vloží ukazováček ohbím mezi prvním a druhým článkem na jazýček spouště a palec

ruky přiloží z druhé strany rukojeti tak, aby byl rovnoběžně s hlavní (obr. 18). Paži s pistolí má mírně napjatou, uvolněnou, bez napětí svalstva. Ruku svírající pistoli drží v rovině, která prochází osou hlavně a loktem paže (obr. 19). Rukojeť pistole nesvírá křečovitě a drží ji co možná vždy stejně.



Obr. 17. Poloha pro střelbu vstoje bez opory



Obr. 18. Držení pistole při střelbě



Obr. 19. Poloha stojícího střelce při střelbě bez opory

141. Při zamířování střelec po přirozeném výdechu zatají dech, zamhouří levé (pravé) oko a dívá se zářezem hledí na vrchol mušky tak, aby byl uprostřed hledí. V této poloze navede pistolí (aniž jí stáčí na stranu) na záměrný bod a současně začne tisknout jazyček spouště.

142. Při spouštění zatají střelec dech, plynule tlačí na jazyček spouště tak dlouho, dokud kohoutek, aniž to střelec pozoruje, nevyjde ze záběru se záchytem kohoutku a neudeří na úderník se zápalníkem. Tlak ukazováčku na spoušť musí směřovat přímo dozadu. Střelec musí stupňovat tlak na spoušť v době, kdy se vrchol rovné mušky shoduje se záměrným bodem. Jestliže se muška uchýlí od záměrného bodu, musí střelec, aniž snižuje nebo zesiluje tlak na spoušť, opravit zamíření. Při spouštění ho nemusí znepokojovat nepatrné kolísání rovné mušky u záměrného bodu. Snaha správně spustit závěr v okamžiku, kdy se rovná muška kryje se záměrným bodem, by mohla vést ke stržení spouště a tím i k nepřesnému výstřelu.

Jestliže střelec při spouštění pocítí, že nemůže déle zatajovat dech, vdechne, normálně vydechne, aniž přitom snižuje nebo zesiluje tlak na spoušť. Pak znovu zatají dech a pokračuje ve spouštění.

Každý střelec musí usět plynule spouštět během 1 až 2 se-

kund, aby dosáhl dvanácti mířených ran ve 12 až 18 sekundách.

Zastavení střelby a obnovení pohotovosti k dalšímu výstřelu

143. Střelba může být zastavena dočasně nebo trvale. V prvním případě (kohoutek napnut) je třeba pistolí zajistit a vložit do pouzdra nabitou. V druhém případě je třeba pistolí nejdříve vybit a pak vložit do pouzdra.

144. Pistolí lze zajistit dvěma způsoby:

- požaduje-li se zajistit pistolí v pohotovosti ke střelbě (např. při výcviku ve střelbě, v krátkých přestávkách boje apod.), je třeba posunout rýhované raménko pojistky nahoru. Tím je pistole zajištěna proti výstřelu, kohoutek však zůstává napnut. K odjištění pak stačí stáhnout palcem ruky raménko pojistky dolů a ve střelbě lze ihned pokračovat;

- jestliže se předpokládá přerušování střelby na delší dobu, a pistole musí zůstat nabitá a v pohotovosti, je nutno opatrně spustit kohoutek pomocí palce a spouště. V tomto okamžiku je pistole jistěna jen samočinnou pojistkou proti pádu. Při protažení spouště (dlouhý chod) nutno vyvodit sílu 50 N, aby došlo k natažení kohoutku a k odpálení (revolverová spoušť). Velká síla a dlouhý chod spouště signalizují natahování kohoutku, které lze i pozorovat.

Upozornění. Před jakoukoli manipulací s pistolí se spuštěným kohoutkem je nutné zkontrolovat, zda v nábojní komoře není náboj!

145. K vybití pistole (skrytí nábojů) je třeba:

- vyjmout zásobník: pistolí držet v ruce za rukojeť a palcem stlačit záchyt zásobníku. Tlakem pružiny zásobníku se zásobník vysune z rukojeti pistole. Proti vypadnutí na zem je nutno jej přidržovat druhou rukou;

- vyjmout náboj z hlavně: palcem a ukazováčkem levé (pravé)

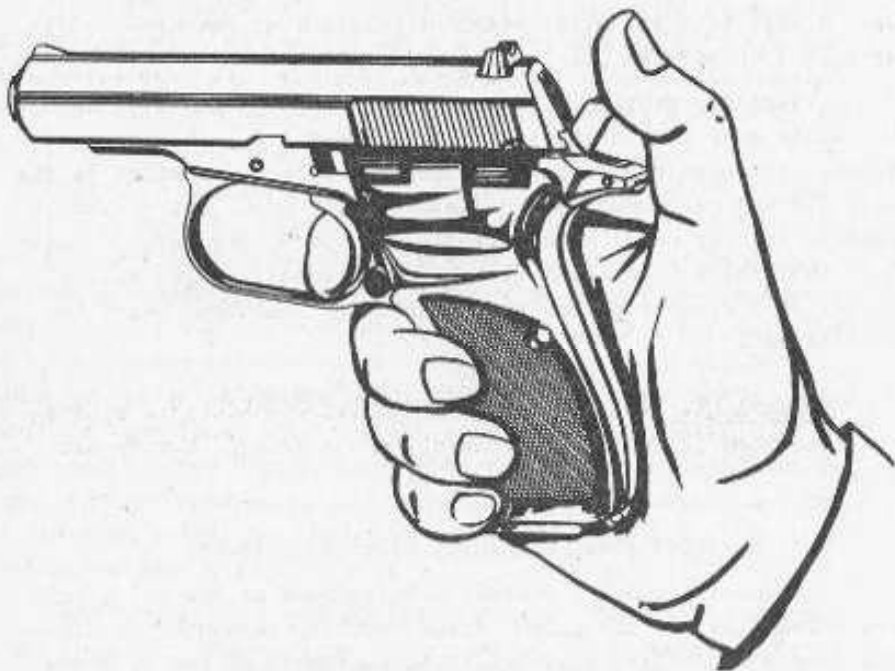
ruky uchopit závěr za rýhovanou část a stáhnout jej úplně dozadu. Tímto pohybem závěru bude náboj z hlavně vytažen a vyhozen. Po kontrole nábojní komory skrz výhozné okénko závěr uvolnit, aby se vrátil do původní polohy;

- spustit kohoutek: palcem ruky jej přidržovat a přitom ukazováčkem tisknout spoušť (obr. 20);

- vložit pistolí do pouzdra;

- vyjmout náboje ze zásobníku: uchopit zásobník do ruky a palcem mírným tlakem dolů a dopředu vysunovat postupně náboje ze zásobníku do dlaně druhé ruky. Pak zvednout náboj vyhozený z hlavně a otřít jej hadříkem;

- vyjmout pistolí z pouzdra, zasunout prázdný zásobník do rukojeti a vložit ji opět do pouzdra.



Obr. 20. Volné spuštění kohoutku

3. Způsob střelby vkleče bez opory

146. Pistolí nabít podle článku 138.

147. Při zaujímání polohy pro střelbu vkleče (obr. 21) udělá střelec levou (pravou) nohou krok zpět, rychle klekne na levé (pravé) koleno a sedne si na podpatek. Holeň pravé (levé) nohy má co možno ve svislé poloze, špička chodidla směřuje k cíli. Pak vyjme z pouzdra nabitou pistolí, zvedne ji a odjistí tak, jak je uvedeno v čl. 139.



Obr. 21. Poloha pro střelbu vkleče bez opory

148. Střelec střelí, zastavuje střelbu nebo obnovuje pohotovost k dalšímu výstřelu jako při střelbě vstoje (viz čl. 140 až 145).

4. Způsob střelby vleže bez opory

149. Pistolí nabít podle článku 138.

150. Při zaujímání polohy pro střelbu vleže (obr. 22) udělá střelec poněkud větší obrat nalevo (napravo) vpříč, a aniž přisune pravou (levou) nohu, hbitě ulehne v novém směru. Nohy neroztahuje, nýbrž je přitiskne k zemi. Vyjme pistolí z pouzdra a odjistí ji podle čl. 139.

151. Střelec střelí, zastavuje střelbu nebo obnovuje pohotovost k dalšímu výstřelu podle čl. 140 až 145.



Obr. 22. Poloha pro střelbu vleže bez opory

5. Způsob střelby s oporou zpoza krytu

152. Při střelbě vstoje nebo vkleče s oporou zpoza krytu položí střelec pravou (levou) ruku s pistolí na oporu tak, aby ruka spočívala na opoře, aby se však rukojeť pistole nedotýkala opory (obr. 23 a 24). Aby poloha pravé (levé) ruky při střelbě vleže byla pevnější, podepře ji levou (pravou) rukou opřenou o zem (obr. 25), o pouzdro s dalekohledem apod.



Obr. 23. Střelba vstoje s oporou zpoza krytu



Obr. 24. Střelba vkleče s oporou zpoza krytu



Obr. 25. Střelba vleže s oporou

HLAVA 10

PRAVIDLA STŘELBY Z PISTOLE V BOJI

1. Všeobecně

153. V boji střílí voják z pistole samostatně.

154. Střelba z 9mm pistole vz. 82 je charakterizována těmito údaji:

Dálka střelby	Převýšení dráhy při střelbě s nastřelenou pistolí na 25 m		Poloměr kruhového rozptylu	
	střední zásah 12,5 cm nad záměrným bodem	střední zásah souhlasí se záměrným bodem	R ₁₀₀	R ₅₀
m	cm	cm	cm	cm
10	+5,0	0	3,5	2,0
15	+7,8	+0,3	5,0	3,0
20	+10,2	+0,2	6,5	4,0
25	+12,5	0	7,5	4,5
30	+13,9	-0,5	9,0	6,0
40	+16,0	-2,5	12,0	7,0
50	+16,8	-5,7	16,0	8,0

Poznámka. Znaménko + znamená převýšení dráhy nad spojnicí střed ústí - cíl, znaménko - snížení dráhy.

2. Volba cíle a okamžiku výstřelu

155. Cílem pro střelbu z pistole v boji mohou být jednotliví nekrutí nebo pohybující se nepřátelští vojáci a velitelé, nebo ti, kteří se náhle objevili.

156. Při volbě cíle je nutné se řídit jeho bojovým významem a volit nejbližší a nejzranitelnější cíl.

157. Aby byl nepřítel najisto vyřazen, musí být zasažen do citlivé části těla. K výstřelu se musí zvolit nejprůhodnější okamžik k zasažení cíle (je-li blízko, vysunul se z krytu apod.).

3. Volba záměrného bodu

158. Jako záměrný bod je třeba volit nejcitlivější místa (břicho, hrud, hlavu). Aby byl cíl přesně zasažen, musí se vzít v úvahu vzdálenost cíle a výška dráhy střely (podle tabulky uvedené v čl. 154).

159. Na cíl pohybující se ve výstřelné rovině střílet stejně jako na cíl pevný.

K zasažení cíle, který se pohybuje pod úhlem k výstřelné rovině, je třeba přenášet záměrný bod ve směru pohybu cíle, přičemž brát v úvahu rychlost pohybu cíle a dobu letu střely, která je při střelbě na 25 m 0,08 sekundy a při střelbě na 50 m 0,16 sekundy.

160. Při volbě záměrného bodu se teplota vzduchu a vítr neberou v úvahu.

4. Střelba za snížené viditelnosti

161. V noci, v mlze, v kouři nebo dýmu se při střelbě z pistole řídit stejnými pravidly, jako ve dne. Při střelbě v noci za umělého osvětlení se od střelce vyžaduje větší zručnost, která mu umožní vystřelit na cíl v co nejkratší době. Pro usnadnění zamíření jsou obrysy výřezu hledí a mušky zvýrazněny bílou barvou.

5. Zásobování střelivem v boji

162. Střelivo je uloženo v zásobnicích, z nichž jeden je zasunut v rukojeti pistole a druhý je uložen v pouzdře na pistolii. Voják se musí starat o doplňování nábojů a v boji jimi šetřit.

HLAVA 11

ZÁVADY PŘI STŘELBĚ Z PISTOLE A ZPŮSOB
JEJICH ODSTRANĚNÍ

1. Všeobecně

163. 9mm pistole vz. 82 je při správném zacházení a běžném udržování spolehlivá a její činnost je bez závad.

Přesto však při dlouhodobém používání mohou vzniknout vinou opotřebení nebo zlomení součástky, znečištění ústrojí nebo nesprávného ošetření pistole závady v činnosti pistole, které způsobují závady ve střelbě.

164. Aby se předešlo závadám při střelbě, je nutno:

- přesně dodržovat pravidla ošetřování, rozbírání, skládání, čištění a prohlídek pistole;

- před nabíjením prohlédnout náboje. Nabíjet pistolí skoro-dovanými, vadnými a znečištěnými náboji je zakázáno. Náboje před plněním do zásobníku očistit suchým hadříkem a potom lehce natřít konzervačním olejem OK-2a;

- před střelbou vývrt hlavně vytřít dosucha;

- třecí plochy pistole lehce namazat konzervačním olejem OK-2a;

- chránit pistolí před znečištěním (pískem, blátem apod.).

165. Jakoukoli závadu při střelbě se nejdříve snažit odstranit opakovaným stisknutím spouště. Nelze-li ji takto odstranit, pistolí zajistit, vybit, zjistit příčinu závady a odstranit ji, popřípadě předat pistolí do opravy.

2. Charakteristické závady při střelbě

166. Popis závad a způsob jejich odstranění:

Poř. čís.	Druh závady	Příčina závady	Způsob odstranění závady
1	2	3	4
1	Zásobník nelze zasunout do rukojeti	Pomačkaný zásobník Znečištěné nebo zkorodované lůžko v rukojeti Zkorodovaný zásobník	Vyjmout zásobník, prohlédnout jej a předat do opravy Vyčistit a zlehka namazat lůžko zásobníku v rukojeti konzervačním olejem OK-2a Vyčistit a zlehka namazat zásobník
2	Zásobník zasunutý do rukojeti samovolně vypadá	Poškozený záchyť zásobníku Unavená pružina záchyty zásobníku	Opravit nebo vyměnit záchyť zásobníku Vyměnit pružinu záchyty zásobníku
3	Závěr nelze snadno stáhnout do zadní polohy	Znečištěné vodící lišty v závěru nebo na těle pistole Zadření v drážkách	Vyčistit a lehce namazat vodící lišty Opravit drážky
4	Kohoutek nezůstává v napnuté poloze	Uražený ozub na kohoutku nebo záchyty kohoutku	Předat pistolí do opravy
5	Zápalník úderníku vyčnívá z otvoru lůžka	Vadná pružina úderníku	Vyměnit pružinu úderníku

1	2	3	4
6	pro dno nábojnice Nepodání náboje	Unavená pružina zásobníku Znečištěný nebo potlučený zásobník	Vyměnit pružinu zásobníku Vyčistit nebo opravit zásobník
7	Nezasunutí náboje do nábojní komory	Unavená vratná pružina Znečištěné vodící lišty závěru Pokřivené ústí zásobníku Znečištěný náboj	Vyměnit vratnou pružinu Vyčistit vodící lišty závěru Opravit zásobník Náboj prohlédnout a očistit
8	Závěr nedojde úplně do přední polohy	Před hledáním příčiny se snažit obnovit střelbu: úderem dlaně na závěr zezadu dorazit závěr do přední polohy Unavená vratná pružina Znečištěná nábojní komora Znečištěné vodící lišty v závěru nebo na těle pistole Zadření v drážkách Znečištěný náboj Deformovaný náboj	Vyměnit vratnou pružinu Vyčistit nábojní komoru Vyčistit a lehce namazat vodící lišty Opravit drážky Očistit náboj Vyměnit náboj

1	2	3	4
9	Při stisknutí spouště zůstane kohoutek napnut	Poškozené táhlo Zlomená pružina spouště Poškozený záchyť kohoutku Necdorný zásah do spušťadla	Vyměnit táhlo Vyměnit pružinu spouště Předat pistolí do opravy Předat pistolí do opravy
10	Selhaná	Zápalka náboje je zápalníkem jen mělce napíchnuta nebo nápich v zápalce není vůbec patrný: - ulomený úderník se zápalníkem; - znečištěné lůžko úderníku se zápalníkem a lůžko pro dno nábojnice; - unavená úderná pružina; - neúplné dovření závěru Zápalka je zápalníkem napíchnuta: - vadný náboj	Se zaměřenou pistolí znovu napnout kohoutek a snažit se obnovit střelbu. Dojde-li opět k selhané, stáhnout rukou závěr vsad a prohlédnout vyhozený selhaný náboj - vyměnit úderník se zápalníkem; - vyčistit lůžko úderníku se zápalníkem a lůžko pro dno nábojnice; - vyměnit údernou pružinu; - postupovat jako u závady poř. čís. 8 (tato závada může nastat též pozvolným spuštěním závěru vpřed při nabíjení prvního náboje) - vyměnit vadný náboj

1	2	3	4
11	Nevytažení nábojnice	Vyjmout zásobník, stáhnout závěr do zadní polohy, vytěrákem vyrazit nábojnici z hlavně Ulomený drápek vytahovače Znečištěné vybrání pro vytahovač Zlomená pružina vytahovače	stáhnout závěr do zadní polohy, vytěrákem vyrazit nábojnici z hlavně Vyměnit vytahovač Vyčistit vybrání pro vytahovač Vyměnit pružinu vytahovače
12	Nevyhození (skřípnutí) nábojnice	Ruku, která drží pistolí, vyklonit trochu doprava, druhou stáhnout závěr lehce do zadní polohy a nábojnici vyhodit z pistolé; obnovit střelbu Znečištěné vodící lišty v závěru nebo na těle pistolé Ulomené raménko vyhazovače Zkorodovaná nábojnice nebo nábojní komora	stáhnout závěr lehce do zadní polohy a nábojnici vyhodit z pistolé; obnovit střelbu Vyčistit a lehce namazat vodící lišty Předat pistolí do opravy Vyčistit nábojní komoru
13	Vzpríčení náboje	Nesprávné uložení vrchního náboje na podavači Pokřivené přídržky pouzdra zásobníku Unavená pružina zásobníku Nečistota uvnitř zásobníku	Stáhnout závěr částečně vzad a snažit se obnovit střelbu Opravit pouzdro zásobníku nebo vyměnit zásobník Vyměnit pružinu zásobníku Vyčistit zásobník

1	2	3	4
		Deformované stěny zásobníku Deformovaný náboj	Opravit pouzdro zásobníku nebo vyměnit zásobník Vyměnit náboj
14	Po výstřelu zůstane závěr v zadní poloze	Záchyt závěru nezaujímá správnou polohu ve vybrání v závěru: - unavená pružina záchytu závěru	- vyměnit pružinu záchytu závěru
15	Po vystřelení posledního náboje nezůstane závěr v zadní poloze	Unavená pružina zásobníku Opotřebené nebo uražené raménko záchytu závěru Deformované ústí zásobníku	Vyměnit pružinu zásobníku Opravit nebo vyměnit záchyt závěru Opravit nebo vyměnit pouzdro zásobníku

3. Výměna vadných součástí

167. Popsané závady opravuje technik pro výzbroj u jednotek a útvarů v dílnách pro opravu výzbroje. Ostatní závady opravuje určený opravárenský závod.

168. Poškozené pažbičky se snímají postupem uvedeným v čl. 93a. Nové pažbičky se připevňují opačným postupem (viz čl. 95d).

169. Poškozená úderná pružina nebo vložka rámu se vyměňuje tímto postupem:

Nejprve se sejmou pažbičky. Potom se v dolní části rukojeti pistolé vzadu průbojníkem vyrazí kolík vložky zajišťující vložku rámu. Nová úderná pružina nebo vložka rámu se vkládá opačným postupem.

170. Poškozený úderník se zápalníkem, pružina úderníku nebo opěrná deska úderníku se vyměňuje tímto způsobem:

Nejdříve se oddělí závěr od těla pistole podle čl. 90b, sejmeme se vratná pružina s hlavně (viz čl. 90c) a potom se vyjme úderník se zápalníkem podle čl. 93b. Po výměně vadné součástky se pistole složí opačným postupem (viz čl. 95c, 91a, 91b).

171. Poškozený vytahovač, pružina vytahovače nebo čep vytahovače se vyměňuje takto:

Oddělí se závěr od těla pistole podle čl. 90b, sejmeme se vratná pružina s hlavně (viz čl. 90c) a vyjme se vytahovač podle čl. 93c. Po důkladném vyčištění prostoru pod vytahovačem od zbytku spáleného prachu se vadné součástky vymění. Vložení vytahovače a spojení závěru s tělem pistole se provede opačným postupem podle čl. 95b, 91a, 91b.

172. Poškozené pouzdro zásobníku, pružina zásobníku, podavač nebo dno zásobníku se vyměňuje takto:

Zásobník se rozebere postupem podle čl. 94d. Potlučené a zdeformované pouzdro zásobníku se vyrovná trnem zásobníku ze soupravy měrek a nářadí. Ostatní vadné součástky se vymění. Zásobník se složí postupem uvedeným v čl. 95a.

Č Á S T 3

9mm C V I Č N Á P I S T O L E vz. 82

HLAVA 12

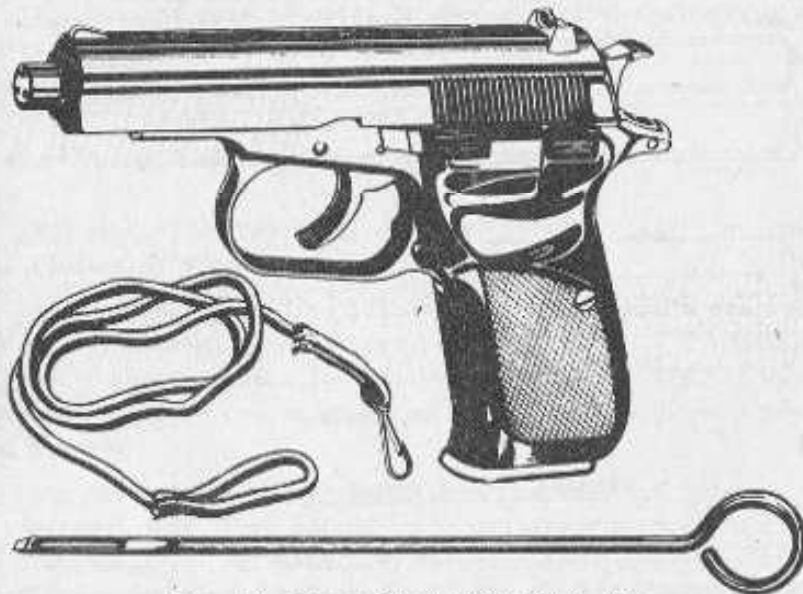
TECHNICKÝ POPIS 9mm C V I Č N É P I S T O L E vz. 82 A STŘELIVA

1. Účel a vlastnosti 9mm cvičné pistole vz. 82

173. 9mm cvičná pistole vz. 82 (dále jen cvičná pistole - - obr. 26) je zbraň určená pro imitaci ostré střelby, např. při výcviku služebních psů. Od 9mm pistole vz. 82 se odlišuje delší hlavní se třemi otvory na ústí a nápisem "C V I Č N Á" na horní ploše závěru.

174. Pro střelbu z cvičné pistole se používají 9mm cvičné náboje. Do zásobníku lze umístit 12 těchto nábojů.

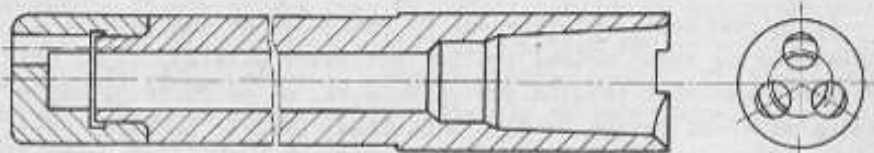
175. Hmotnost cvičné pistole s plným zásobníkem je 850 g.



Obr. 26. 9mm cvičná pistole vz. 82

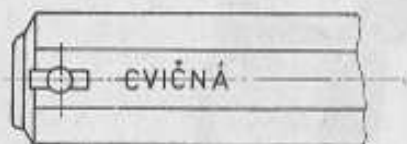
2. Popis hlavních částí

176. Hlaveň (obr. 27) slouží k odpálení náboje a k odvodu prachových plynů při výstřelu. Svým vhodně zvoleným vývrtem zajišťuje automatickou činnost cvičné pistole. Hlaveň je pevně spojena s tělem pistole. Ve střední části má hladký vývrt o průměru 5,8 mm, který v zadní části přechází v nábojní komoru. Na ústí hlavně jsou tři otvory o průměru 3,5 mm, které zabraňují ucpání vývrtnu větším předmětem.



Obr. 27. Hlaveň

177. Závěr (obr. 28) je shodný se závěrem pistole vz. 82. Liší se pouze nápisem "CVIČNÁ" na horní rovinné ploše.



Obr. 28. Závěr

3. Činnost cvičné pistole při výstřelu

178. Činnost cvičné pistole při výstřelu je v podstatě shodná s činností pistole vz. 82. V nábojní komoře je náboj, ko-

houtek je napnut a samočinná pojistka je uvolněna a pojistka je v dolní poloze (odjištěno).

K výstřelu je nutno ukazováčkem stáhnout spoušť dozadu, a to stejným tlakem ukazováčku pravé (levé) ruky na jazýček spouště. Přitom je táhlo tlačeno vzad tak dlouho, dokud záchyť kohoutku neuvolní kohoutek z ozubu kohoutku. Uvolněný kohoutek tlakem úderné pružiny udeří na úderník se zápalníkem. Zápalník iniciuje zápalku cvičného náboje, která zažehne výmetnou náplň, a nastane výstřel. Plyny vzniklé hořením výmetné náplně proudí zmenšeným průřezem hlavně směrem k ústí. Tlakem plynů na dno nábojnice vzniká zpětný ráz, který se přenáší na závěr, a děluje mu pohyb vzad.

4. Příslušenství cvičné pistole

179. Vytěrák je proti vytěráku pistole vz. 82 delší o 40 mm.

180. Zásobníky jsou rovněž odlišné a jsou označeny nápisem "cvičný" ("Cv") na zadní stěně pouzdra zásobníku.

181. Ostatní příslušenství je shodné s příslušenstvím pistole vz. 82.

5. 9mm cvičný náboj vz. 82 (9-82 Cv)

Popis cvičného náboje

182. 9mm cvičný náboj vz. 82 (obr. 29) se skládá z nábojnice 1, zápalky 2, výmetné náplně 3.

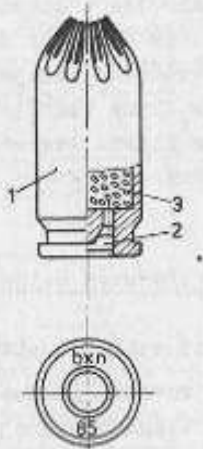
183. Dno nábojnice 1 má lůžko pro zápalku a v něm dva zážehové otvory, kterými je předáván plamen od zápalky 2 k výmetné náplni 3. Uprostřed lůžka je výstupek zvaný kovadlinka. Po obvodu dna nábojnice je drážka sloužící k vytažení nábojnice z nábojní komory.

Tělo nábojnice je mírně kuželovité. Uvnitř těla je prostor pro výmetnou náplň. Ústí nábojnice je slisováno do tvaru osmičipé hvězdice, čímž je znemožněno vysypání výmetné náplně. Aby se zabránilo navlhání výmetné náplně, jsou spáry hvězdice utěs-

něny termoplastickým lakem.

184. Zápalka 2 slouží k zažehnutí výmetné náplně. Zápalkná slož je zalisována v kalíšku a zakryta fólií.

185. Výmetná náplň 3 je z bezdýmného prachu.



Obr. 29. 9mm cvičný náboj vz. 82

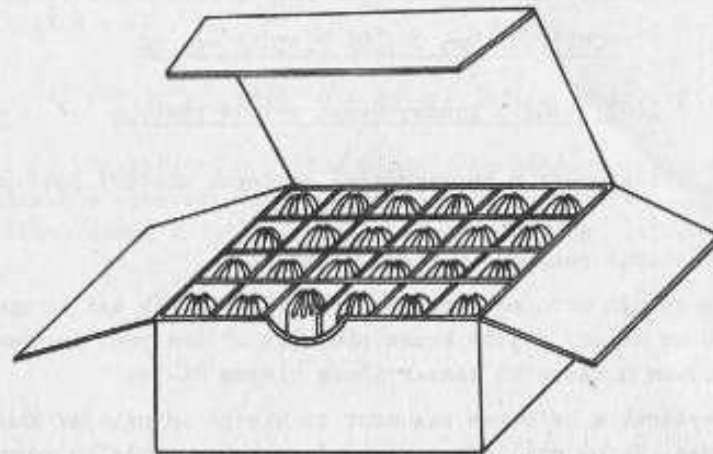
1 - nábojnice; 2 - zápalka; 3 - výmetná náplň

Balení cvičných nábojů

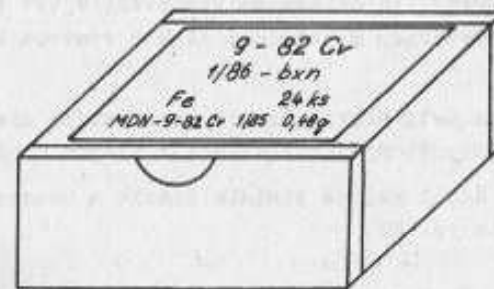
186. 9mm cvičné náboje vz. 82 jsou baleny po 24 kusech do papírové krabičky (obr. 30). Na krabičce je nalepen štítek (obr. 31) se zkráceným názvem náboje, číslem výrobní série, rokem jeho výroby a značkou výrobního závodu, značkou materiálu, z něhož je vyrobená nábojnice, údaj o počtu kusů v krabičce, označení výmetné náplně včetně čísla výrobní série, roku její výroby a hmotnosti.

142 kusy plných krabiček, tj. 3408 kusů nábojů je uloženo v hermeticky uzavřené plechové krabici. Krabice je uložena v dřevěném truhlíku. Na víku krabice a na čelní stěně truhlíku

je vyznačen obsah včetně hmotnosti.



Obr. 30. Uložení 9mm cvičných nábojů vz. 82 v krabičce



Obr. 31. Uzavřená krabička se štítkem

HLAVA 13

POUŽÍVÁNÍ 9mm CVIČNÉ PISTOLE vz. 82

1. Čištění a konzervování cvičné pistole

187. Při čištění a konzervování cvičných pistolí postupovat takto:

- a) částečně rozebrat cvičnou pistoli;
- b) podélným otvorem vytěráku prostrčit hadřík asi 10 mm široký a 60 mm dlouhý a jeho konec přeložit křížem přes šroubovák vytěráku. Hadřík napustit konzervačním olejem OK-2a;
- c) vytěrák s hadříkem zasunout do hlavně od nábojní komory až na doraz. Potom otáčivým a posuvným pohybem vytěráku vývrt hlavně vyčistit. Hadřík několikrát vyměnit a nakonec hlavně protáhnout suchým hadříkem. Jestliže hlavně není dokonale vyčištěna, čištění opakovat. Po dokonalém vyčištění vývrt hlavně nakonzervovat pomocí vytěráku s hadříkem tenkou vrstvou konzervačního oleje OK-2a;
- d) otvory na ústí hlavně čistit zaostrěnými dřevěnými kolíčky a hadříky napuštěnými konzervačním olejem OK-2a;
- e) ostatní části cvičné pistole čistit a konzervovat obdobně jako u pistole vz. 82.

2. Nastřelování cvičné pistole

188. Cvičná pistole se nenastřeluje.

3. Způsoby střelby z cvičné pistole

189. Způsoby střelby z cvičné pistole jsou v podstatě shodné se způsoby střelby z pistole vz. 82.

Při používání cvičné pistole je přísně zakázáno ucpávat otvory na ústí hlavně a vkládat do vývrtu hlavně cizí předměty.

190. Prostor ohrožený při výstřelu výšlehem plamene, popřípadě neshořelými zbytky výmetné náplně je ohraničen vzdáleností přibližně 2 m.

4. Závady při střelbě a způsob jejich odstranění

191. Při střelbě z cvičné pistole se mohou vyskytnout v podstatě stejné závady jako při střelbě z pistole vz. 82. Popis těchto závad a způsoby jejich odstranění jsou uvedeny v hlavě 11.

Příloha 1

Technické údaje 9mm pistole vz. 82

Ráž	9 mm
Hmotnost pistole se zásobníkem bez nábojů	800 g
Hmotnost pistole s náboji	920 g
Hmotnost zásobníku	75 g
Kapacita zásobníku	12 nábojů
Délka pistole	172 mm
Šířka pistole	35 mm
Výška pistole	128 mm
Délka hlavně	97 mm
Druh vývrtné hlavně	polygonální
Počet polí ve vývrtné hlavně	4
Stoupání drážek	240 mm vpravo
Délka záměrné	128 mm
Bojová rychlost střelby	24 mířených vý- střelů za 36 s

Technické údaje střeliva pro 9mm pistole vz. 82

	Jednotka	9-Pi-NAKAROV	9-Pi-82	9-B2 Cv
Počáteční rychlost střely (V_0)	$m \cdot s^{-1}$	310	400	-
Hmotnost náboje	g	10	8,1	4,3
Hmotnost střely	g	6,1	4,5	-
Hmotnost výmetné náplně	g	0,21	0,28	0,48
Délka náboje	mm	25	25	24,5
Délka střely	mm	12,3	12,3	-
Počet nábojů v krabičce	ks	16	24	24
Rozměr krabičky	mm	46x44x28	62x41x27	64x42x27
Hmotnost krabičky s náboji	kg	0,16	0,21	0,12
Počet nábojů ve skupinovém obalu	ks	1280	240	skupinový obal není
Počet nábojů v truhlíku	ks	2560	2880	3408
Hmotnost plného truhlíku s náboji	kg	32	31	23

Česko-slovenský diferenční slovníček

barva - farba
 bedna - debna
 drápek - driapok
 důlčák - jamkár
 hadřík - handrička
 hledí - cieľník
 jakmile - len čo
 knoflík - gombík
 korozie - korozia
 kouř - dym
 kromě - okrem
 kulička - guľka
 lázeň - kúpel
 lze - možno, dá sa
 mířidlo - mieridlo
 mlha - hmla
 nabývat - nadobúdať
 podélný - pozdĺžny
 podlouhlý - podlhovastý
 příliš - veľmi
 pytlík - vrecko
 ráž - kaliber
 rez - hrdza
 rezavý - hrdzavý
 rukojeť - rukoväť
 selhaná - zlyhaná
 snadno - ľahko
 stejnoměrný - rovnomerný
 šroub - skrutka
 táhlo - ťahadlo
 truhlík - debnička
 výhozné - vyhadzovací
 výhozí - východiskový

O B S A H

Strana

Úvod 3

Č Á S Ť 1

TECHNICKÝ POPIS 9mm PISTOLE vz. 82 A STŘELIVA

Hlava 1. Všeobecně 5

- 1. Účel a bojové vlastnosti 9mm pistole vz. 82 5
- 2. Charakteristika 9mm pistole vz. 82 6
- 3. Značkování 9mm pistole vz. 82 6

Hlava 2. Konstrukce a popis hlavních částí pistole 8

- 1. Hlaveně 8
- 2. Tělo (rám) pistole 8
- 3. Závěr 12
- 4. Mířidla 14
- 5. Spuštěadlo 14

Hlava 3. Činnost částí a ústrojí pistole 17

- 1. Poloha částí a ústrojí pistole před nabitím 17
- 2. Činnost částí a ústrojí pistole při nabíjení 17
- 3. Činnost částí a ústrojí pistole při výstřelu 20
- 4. Činnost částí a ústrojí pistole po výstřelu 20

Hlava 4. Příslušenství pistole a souprava měrek a nářadí 22

- 1. Příslušenství pistole 22
- 2. Souprava měrek a nářadí 24

Hlava 5. Střelivo pro 9mm pistolí vz. 82 27

- 1. Popis nábojů 27
- 2. Pravidla pro ukládání a zacházení s náboji 30

Č Á S T 2

POUŽÍVÁNÍ 9mm PISTOLE vz. 82

	Strana
<u>Hlava 6. Rozbírání a skládání pistole</u>	31
1. Všeobecně	31
2. Částečné rozbírání pistole	31
3. Skládání částečně rozebrané pistole	33
4. Úplné rozbírání pistole	34
5. Skládání úplně rozebrané pistole	35
<u>Hlava 7. Ukládání, prohlídky a ošetřování pistole</u>	36
1. Všeobecně	36
2. Prohlídky pistole	36
Prohlídka složené pistole	37
Prohlídka částečně rozebrané pistole	38
Prohlídka rozebraného zásobníku	38
3. Čištění a konzervování pistole	39
<u>Hlava 8. Přezkoušení nastřelení pistole</u>	43
<u>Hlava 9. Způsoby střelby z pistole</u>	47
1. Všeobecně	47
2. Způsob střelby vstoje bez opory	47
Příprava ke střelbě	47
Střelba	48
Zastavení střelby a obnovení pohotovosti k dalšímu výstřelu	51
3. Způsob střelby vkleče bez opory	53
4. Způsob střelby vleže bez opory	53
5. Způsob střelby s oporou zpoza krytu	54
<u>Hlava 10. Pravidla střelby z pistole v boji</u>	56
1. Všeobecně	56
2. Volba cíle a okamžiku výstřelu	56
3. Volba záměrného bodu	57
4. Střelba za snížené viditelnosti	57
5. Zásobování střelivem v boji	57
<u>Hlava 11. Závady při střelbě a způsob jejich odstranění</u>	58

1. Všeobecně	58
2. Charakteristické závady při střelbě	58
3. Výměna vadných součástek	63

Č Á S T 3

9mm CVIČNÁ PISTOLE vz. 82

<u>Hlava 12. Technický popis 9mm cvičné pistole vz. 82 a střeliva</u>	65
1. Účel a vlastnosti 9mm cvičné pistole vz. 82	65
2. Popis hlavních částí	66
3. Činnost cvičné pistole při výstřelu	66
4. Příslušenství cvičné pistole	67
5. 9mm cvičný náboj vz. 82 (9-82 Cv)	67
Popis cvičného náboje	67
Balení cvičných nábojů	68
<u>Hlava 13. Používání 9mm cvičné pistole vz. 82</u>	70
1. Čištění a konzervování cvičné pistole	70
2. Nastřelování cvičné pistole	70
3. Způsob střelby z cvičné pistole	70
4. Závady při střelbě a způsob jejich odstranění	71

P Ř Í L O H Y

1. Technické údaje 9mm pistole vz. 82	75
2. Technické údaje střeliva pro 9mm pistolí vz. 82.	76
3. Česko-slovenský diferenční slovníček	77

Odpovědný funkcionář: generálmajor Ing. Miloš Ostádal
Redaktor: o. p. Bohuslav Tintěra
Předpis přidělen podle zvláštního rozdělovníku